



**BT320 ELEKTRONİK KAMLI İLERLEMELİ/MODÜLASYONLU İKİ
KADEMELİ GAZ BRÜLÖRLERİ**
**ДВУХСТУПЕНЧАТЫЕ ГАЗОВЫЕ ПРОГРЕССИВНЫЕ/
МОДУЛЯЦИОННЫЕ ГОРЕЛКИ С ЭЛЕКТРОННЫМ КУЛАЧКОМ**
带电子凸轮的二段渐进式-调制式燃气燃烧器“BT 320”

Kurulum, kullanım ve bakım talimatları
kılavuzu

TR

Руководство с инструкциями по монтажу,
эксплуатации и техобслуживанию.

РУС

安装、使用和维护手册

ZH

BTG 15ME
BTG 20ME
BTG 28ME

ORIJINAL TALIMATLAR (IT)
ОРИГИНАЛЬНЫЕ ИНСТРУКЦИИ
(ПЕРЕВОД С ИТАЛЬЯНСКОГО
ЯЗЫКА)
原始说明 (IT)

CE

EAC

0006081309_201602

ОГЛАВЛЕНИЕ

Меры предосторожности, обеспечивающие безопасность эксплуатации.....	pag 3
Технические характеристики	pag 6
Комплект поставки.....	pag 7
Регистрационные данные для первого розжига	pag 7
Рабочий диапазон	pag 8
Габаритные размеры	pag 9
Описание компонентов	pag 10
Крепление горелки к котлу.....	pag 11
Линия питания	pag 11
Электрические соединения.....	pag 13
Описание последовательного двухступенчатого функционирования	pag 14
Розжиг и регулировка	pag 15
Ток ионизации.....	pag 16
Устройство регулировки воздуха на головке горения	pag 17
Техническое обслуживание	pag 20
интервалы техобслуживания.....	pag 21
Уточнения по использованию пропана	pag 22
Принципиальная схема для двухступенчатого снижения давления СНГ для горелки или котла	pag 23
СХЕМА МОНТАЖА С ИСПАРИТЕЛЕМ	pag 24
Инструкции по определению причин неисправностей в работе и способ их устранения	pag 25
Электрические схемы.....	pag 26

ДЕКЛАРАЦИЯ СООТВЕТСТВИЯ

CE0085:

DVGW CERT GmbH, Josef-Wirmer Strasse 1-3-53123 Bonn (D)

Настоящим заявляем, что наши жидкотопливные, газовые и комбинированные дутьевые горелки бытового и промышленного назначения следующих серий:

BPM...; BGN...; BT...; BTG...; BTL...; TBML...; Comist...; GI...; GI...Mist; Minicomist...; PYR...; RiNOx...; Spark...; Sparkgas...; TBG...; TBL...; TS...; IBR...; IB...

(вариант: ... LX, с низкими выбросами оксидов азота)

отвечают минимальным требованиям следующих европейских директив:

- 2009/142/CE (D.A.G.)
- 2004/108/CE (C.E.M.)
- 2006/95/CE (D.B.T.)
- 2006/42/CE (D.M.)

и соответствуют требованиям европейских стандартов:

- prEN 676:2012 (для газовых и комбинированных горелок, в отношении газа)
- prEN 267:2012 (для дизельных и комбинированных горелок, в отношении дизельного топлива)
- EN 60335-1 (2012-01) + EC (2014-01) (все горелки)

Ченто, 12 январь 2015 г.

*Директор по НИОКР
инж. Паоло Болоньин*

*Управляющий директор и генеральный менеджер
докт. Риккардо Фава*

МЕРЫ ПРЕДОСТОРОЖНОСТИ, ОБЕСПЕЧИВАЮЩИЕ БЕЗОПАСНОСТЬ ЭКСПЛУАТАЦИИ

ЦЕЛЬ НАСТОЯЩЕГО РУКОВОДСТВА

Руководство имеет своей задачей способствовать безопасной эксплуатации изделия путем изложения правил выполнения тех или иных операций во избежание создания опасных ситуаций, которые могут быть вызваны неверным монтажом и/или ошибочными, ненадлежащими или неразумными действиями.

С изготовителя снимается всякая договорная и внедоговорная ответственность за ущерб, нанесенный оборудованию вследствие ошибок, допущенных при монтаже и эксплуатации, и, в любом случае, несоблюдения указаний, данных самим изготовителем.

- Срок службы изготовленных агрегатов составляет 10 лет при условии соблюдения нормальных условий работы и проведения планового техобслуживания, периодичность которого указывается производителем.
- Инструкция по эксплуатации является неотъемлемой частью изделия и должна всегда передаваться в руки пользователя.
- Пользователь обязан бережно хранить настоящее руководство для дальнейших консультаций.
- **Перед началом эксплуатации прибора для минимизации рисков и предотвращения несчастных случаев внимательно ознакомьтесь с "Указаниями по эксплуатации", приведенными в руководстве и указанными непосредственно на изделии.**
- Будьте внимательны к ПРЕДУПРЕЖДЕНИЯМ В ОТНОШЕНИИ ТЕХНИКИ БЕЗОПАСНОСТИ, избегайте НЕОСМОТРИТЕЛЬНЫХ ДЕЙСТВИЙ.
- Установщик должен оценить имеющиеся ОСТАТОЧНЫЕ РИСКИ.
- Чтобы выделить части текста или обратить внимание на какие-либо требования, имеющие важное значение, используются символы, значение которых объясняется ниже.



ОПАСНОСТЬ / ВНИМАНИЕ

Этот символ указывает на серьезную опасность, пренебрежение которой может создать серьезную угрозу здоровью и безопасности людей.



ОСТОРОЖНО / МЕРЫ ПРЕДОСТОРОЖНОСТИ

Этот символ указывает на необходимость придерживаться соответствующего поведения во избежание риска для здоровья и безопасности людей и материального ущерба.



ВНИМАНИЕ

Этот символ указывает на информацию эксплуатационного и технического характера, имеющую особое значение и которой не следует пренебрегать.

УСЛОВИЯ И ДЛИТЕЛЬНОСТЬ ХРАНЕНИЯ

Оборудование поставляется в упаковке изготовителя и транспортируется на резиновых опорах морским путем или по железной дороге в соответствии с правилами перевозки товара,

действующими в отношении выбранного транспортировочного средства.

Неиспользуемое оборудование необходимо хранить в закрытых и должным образом проветриваемых помещениях при стандартных условиях окружающей среды (температура от минус 10°C до 40°C). Срок хранения составляет 3 года.

ОБЩИЕ МЕРЫ ПРЕДОСТОРОЖНОСТИ

- Дата изготовления агрегата (месяц, год) указываются на паспортной табличке горелки. Данный прибор не предназначен для использования лицами (включая детей), обладающими сниженными физическими, сенсорными или психическими возможностями или не имеющими достаточных навыков и знаний.
- Эксплуатация прибора такими лицами допускается только в том случае, если они находятся под присмотром лица, ответственного за их безопасность, либо получили от него надлежащие указания по технике безопасности и правилам использования прибора.
- Следите за детьми и не допускайте, чтобы они играли с прибором.
- Настоящий прибор должен использоваться строго по предусмотренному назначению. Любой другой вид использования следует считать ненадлежащим и, следовательно, опасным.
- Установка прибора должна выполняться квалифицированными специалистами с соблюдением действующих норм и в соответствии с указаниями изготовителя.
- Под квалифицированными специалистами имеются в виду специалисты, обладающие специальными техническими знаниями в данной отрасли, подтвержденными согласно действующему законодательству.
- Неправильно выполненная установка может нанести ущерб людям, животным или предметам, за что изготовитель ответственности не несет.
- Сняв упаковку, проверьте целостность содержимого. В случае появления сомнений рекомендуется обратиться к поставщику. Элементы упаковки нельзя оставлять в доступном для детей месте, так как они представляют собой потенциальный источник опасности.
- Большая часть компонентов агрегата состоит из материалов, которые можно использовать повторно. Упаковку и агрегат нельзя утилизировать вместе с обычными бытовыми отходами. Их необходимо утилизировать в соответствии с требованиями действующих нормативов.
- Пред выполнением любой операции по чистке или техобслуживанию необходимо отключить прибор от сети питания при помощи выключателя системы и/или используя специальные отсечные устройства.
- При продаже изделия или его передаче в другие руки, а также в случае, когда вы переезжаете и оставляете изделие, убедитесь в том, что настоящее руководство всегда находится с прибором. Это необходимо для того, чтобы новый хозяин и/или монтажник смогли обратиться к нему в случае потребности.
- Во время работы прибора не касайтесь руками нагреваемых деталей, расположенных обычно вблизи пламени и системы предварительного нагрева топлива, если таковая имеется. Они могут оставаться горячими и после непродолжительной остановки прибора.
- Для всех устройств с опциональными принадлежностями или комплектами (включая электрооборудование) следует использовать только оригинальные принадлежности.

- В случае неисправности и/или неисправного функционирования аппарата отключите его. Не пытайтесь отремонтировать его самостоятельно. Обращайтесь за помощью исключительно к квалифицированным специалистам.
- При необходимости ремонта изделия он должен выполняться только в авторизованном сервисном центре компании BALTUR или ее дистрибьютора с использованием исключительно оригинальных запасных частей.
- Производитель и/или ее местный дистрибьютор снимают с себя всякую ответственность за несчастные случаи или материальный ущерб, которые могут быть вызваны внесением несанкционированных изменений в конструкцию изделия или несоблюдением указаний, приведенных в настоящем руководстве.

МЕРЫ ПРЕДОСТОРОЖНОСТИ ПРИ УСТАНОВКЕ

- Прибор должен устанавливаться в подходящем помещении, оснащенном вентиляцией, соответствующей действующим нормативам и положениям законодательства.
- Решетки всасывания воздуха и вентиляционные отверстия в помещении установки не должны быть полностью или частично перегорожены.
- В месте установки должна отсутствовать опасность взрыва или пожара.
- Перед началом монтажа рекомендуется тщательно прочистить изнутри все трубы подачи топлива.
- Перед тем как подключать прибор, убедитесь, что данные на паспортной табличке соответствуют данным сети (подачи электроэнергии, газа, дизельного или другого вида топлива).
- Убедитесь, что горелка надежно прикреплена к котлу в соответствии с указаниями изготовителя.
- Надлежащим образом выполните подключения к источникам энергии согласно приведенным схемам и в соответствии с нормативами и положениями законодательства, действующими на момент установки.
- Проверьте, чтобы система удаления продуктов сгорания НЕ была засорена /перегорожена.
- В случае принятия решения об окончательном прекращении использовании горелки необходимо, чтобы квалифицированные специалисты выполнили следующие операции:
 - Отключите электрическое питание, отсоединив кабель питания от главного выключателя.
 - Перекройте подачу топлива при помощи ручного отсечного вентиля и выньте маховички управления из их гнезд.
 - Обезопасьте те компоненты, которые являются потенциальными источниками опасности.

МЕРЫ ПРЕДОСТОРОЖНОСТИ ПРИ ПУСКЕ, ПРОВЕРКЕ, ЭКСПЛУАТАЦИИ И ТЕХОБСЛУЖИВАНИИ

- Пуск, проверки и техобслуживание должны выполняться исключительно квалифицированными специалистами в соответствии с положениями действующих нормативов.
- После закрепления горелки на котле проведите испытания и убедитесь в отсутствии зазоров, через которые могло бы выходить пламя.
- Проверьте герметичность трубопроводов подачи

топлива на прибор. Проверьте, чтобы расход топлива соответствовал требуемой мощности горелки.

- Отрегулируйте расход топлива горелки с учетом мощности, необходимой для котла.
- Давление подачи топлива должно лежать в пределах, указанных на табличке технических данных, установленной на горелке, и/или в руководстве
- Проверьте, чтобы параметры системы подачи топлива соответствовали требуемому расходу горелки, и чтобы она была оснащена всеми предохранительными и контрольными устройствами, предусмотренными действующими нормативами.
- Перед розжигом горелки и хотя бы раз в год необходимо, чтобы квалифицированный специалист выполнил следующие операции:
 - Отрегулируйте расход топлива горелки с учетом мощности, необходимой для котла.
 - Выполните контроль процесса горения, отрегулировав расход воздуха для горения и/или топлива для оптимизации КПД использования топлива и выбросов согласно действующему законодательству.
 - Проверьте исправность регулировочных и предохранительных устройств.
 - Проверьте правильность функционирования трубопровода удаления продуктов сгорания.
 - Проверьте герметичность внутреннего и наружного участка трубопроводов подачи топлива.
 - По завершении регулировок проверьте, чтобы все механические крепления регулировочных устройств были плотно затянуты.
 - Убедитесь в наличии необходимых инструкций по эксплуатации и техобслуживанию горелки.
- В случае частых блокировок горелки не следует упорно пытаться сбрасывать блокировку с помощью ручной процедуры, вместо этого следует обратиться за помощью к квалифицированным специалистам.
- В случае если принято решение о неиспользовании горелки в течение некоторого времени, необходимо перекрыть вентиль или вентили подачи топлива.

Особые меры предосторожности при использовании газа.

- Убедитесь, что подводящая линия и рампа соответствуют действующим нормам.
- Проверьте герметичность всех газовых соединений.
- Не оставляйте включенным прибор, когда он не используется, и всегда закрывайте газовый вентиль.
- В случае длительного отсутствия пользователя прибора закройте главный вентиль подачи газа на горелку.
- Если вы почувствовали запах газа:
 - не включайте электрические выключатели, телефон или любые другие объекты, которые могут вызвать искрение;
 - сразу же откройте двери и окна для проветривания помещения;
 - закройте газовые вентили;
 - обратитесь за помощью к квалифицированному специалисту.
- Не перегораживайте вентиляционные отверстия в помещении, в котором установлен газовый прибор, во избежание опасных ситуаций, таких как образование токсичных и взрывоопасных смесей.

ОСТАТОЧНЫЕ РИСКИ

- Несмотря на тщательное проектирование изделия с соблюдением применимых норм и разумных правил, даже при корректном использовании могут иметь место остаточные риски. Они отмечены на горелке соответствующими знаками.



ВНИМАНИЕ

Движущиеся механические узлы



ВНИМАНИЕ

Материалы при высоких температурах.



ВНИМАНИЕ

Электрический щит под напряжением

МЕРЫ ПРЕДОСТОРОЖНОСТИ ДЛЯ ОБЕСПЕЧЕНИЯ ЭЛЕКТРОБЕЗОПАСНОСТИ

- Убедитесь, что прибор подсоединен к надлежащему контуру заземления, выполненному в соответствии с действующими нормативами техники безопасности.
- Не используйте газовые трубы для заземления электрооборудования.
- В случае сомнений необходимо обратиться к квалифицированным специалистам, чтобы он произвел тщательную проверку системы электропитания, так как изготовитель не отвечает за ущерб, который может быть вызван отсутствием ее заземления. Поручите квалифицированным электрикам проверить соответствие системы электропитания максимальной потребляемой мощности прибора, указанной на его табличке технических данных.
- Убедитесь, что сечение кабелей системы электропитания соответствует потребляемой мощности прибора.
- Не допускается использование переходников, многогнездовых розеток и/или удлинителей для подключения прибора к сети электропитания.
- Следует предусмотреть многополюсный выключатель

с расстоянием раскрытия контактов не менее 3 мм для подключения к электрической сети, как предусмотрено действующими нормами законодательства (условия категории перенапряжения III).

- Для электрического питания горелки используйте исключительно кабели с двойной изоляцией, наружная изоляция должна иметь толщину не менее 1 мм.
- Снимайте наружную изоляцию кабеля питания лишь настолько, насколько это необходимо для выполнения соединения, во избежание соприкосновения провода с металлическими частями.
- Электрическое питание горелки должно предусматривать соединение нейтрали с землей. При проверке тока ионизации в том случае, когда нейтраль не соединена с землей, необходимо подсоединить RC-цепочку между клеммой 2 (нейтраль) и землей.
- В случае длительного отсутствия пользователя прибора закройте главный вентиль подачи газа на горелку.
- Пользование любым компонентом, потребляющим электроэнергию, требует соблюдения некоторых важных правил, а именно:
 - не касайтесь прибора мокрыми или влажными частями тела и/или если у вас мокрые ноги;
 - не тяните за электрические кабели;
 - не допускайте, чтобы прибор подвергался воздействию атмосферных факторов, таких как дождь, солнце и т. д., за исключением тех случаев, когда это предусмотрено;
 - не разрешайте использовать прибор детям или взрослым, не имеющим достаточного опыта;
 - пользователь не должен самостоятельно заменять кабель питания прибора. В случае повреждения кабеля выключите прибор. Для осуществления его замены обращайтесь к квалифицированным специалистам;
 - В случае если принято решение о неиспользовании прибора в течении некоторого времени, целесообразно отключить электрический выключатель, подающий питание на все компоненты установки, потребляющие электроэнергию (насосы, горелку и т. д.).

ТЕХНИЧЕСКИЕ ХАРАКТЕРИСТИКИ

МОДЕЛЬ		BTG 15ME	BTG 20ME	BTG 28ME
МАКСИМАЛЬНАЯ ТЕПЛОВАЯ МОЩНОСТЬ ПРИ ИСПОЛЬЗОВАНИИ МЕТАНА	кВт	160	205	280
МИНИМАЛЬНАЯ ТЕПЛОВАЯ МОЩНОСТЬ ПРИ ИСПОЛЬЗОВАНИИ МЕТАНА	кВт	50	60	80
¹⁾ ВЫБРОСЫ ПРИ СЖИГАНИИ МЕТАНА	мг/кВтч	Класс 3	Класс 3	Класс 2
РЕЖИМ РАБОТЫ		Двухступенчатые прогрессивные/модуляционные с электронным кулачком	Двухступенчатые прогрессивные/модуляционные с электронным кулачком	Двухступенчатые прогрессивные/модуляционные с электронным кулачком
ТРАНСФОРМАТОР МЕТАН 50 Гц		26 kV - 40 mA - 230/240 V	26 kV - 40 mA - 230/240 V	26 kV - 40 mA - 230/240 V
ТРАНСФОРМАТОР МЕТАН 60 Гц		26 kV - 40 mA - 230/240 V	26 kV - 40 mA - 230/240 V	26 kV - 40 mA - 230/240 V
МАКСИМАЛЬНАЯ ТЕПЛОВАЯ МОЩНОСТЬ ПРИ ИСПОЛЬЗОВАНИИ МЕТАНА	Стм3/ч	16.1	20.6	28.2
МИНИМАЛЬНАЯ ТЕПЛОВАЯ МОЩНОСТЬ ПРИ ИСПОЛЬЗОВАНИИ МЕТАНА	Стм3/ч	5	6	8
МАКСИМАЛЬНОЕ ДАВЛЕНИЕ МЕТАНА	мбар	360	100	350
МИНИМАЛЬНОЕ ДАВЛЕНИЕ - МЕТАН	мбар	20	20	20
МАКСИМАЛЬНАЯ ТЕПЛОВАЯ МОЩНОСТЬ - ПРОПАН	кВт	160	205	280
МИНИМАЛЬНАЯ ТЕПЛОВАЯ МОЩНОСТЬ - ПРОПАН	кВт	50	60	80
МАКСИМАЛЬНАЯ ТЕПЛОПРОИЗВОДИТЕЛЬНОСТЬ - ПРОПАН	Стм3/ч	6.25	8	10.9
МИНИМАЛЬНАЯ ТЕПЛОПРОИЗВОДИТЕЛЬНОСТЬ - ПРОПАН	Стм3/ч	1.9	2.3	3.1
МАКСИМАЛЬНОЕ ДАВЛЕНИЕ - ПРОПАН	мбар	360	100	350
МИНИМАЛЬНОЕ ДАВЛЕНИЕ - ПРОПАН	мбар	30	20	17
²⁾ ВЫБРОСЫ ПРИ СЖИГАНИИ ПРОПАНА	мг/кВтч	Класс 2	Класс 3	Класс 2
ДВИГАТЕЛЬ ВЕНТИЛЯТОРА 50 Гц	кВт	0.185	0.185	0.185
ОБОРОТЫ ДВИГАТЕЛЯ ВЕНТИЛЯТОРА 50 Гц	об/мин	2750	2750	2750
ДВИГАТЕЛЬ ВЕНТИЛЯТОРА 60 Гц	кВт	0.185	0.185	0.185
ОБОРОТЫ ДВИГАТЕЛЯ ВЕНТИЛЯТОРА 60 Гц	об/мин	3100	3100	3100
ПОТРЕБЛЯЕМАЯ ЭЛЕКТРИЧЕСКАЯ МОЩНОСТЬ* 50 Гц	кВт	0.37	0.37	0.37
ПОТРЕБЛЯЕМАЯ ЭЛЕКТРИЧЕСКАЯ МОЩНОСТЬ* 60 Гц	кВт	0.37	0.37	0.37
ПИТАНИЕ С ЧАСТОТОЙ 50 Гц		1Н~ 230В ± 10%	1Н~ 230В ± 10%	1Н~ 230В ± 10%
ПИТАНИЕ С ЧАСТОТОЙ 60 Гц		1 Н~ 220 В ± 10 %	1 Н~ 220 В ± 10 %	1Н~ 230В ± 10%
КЛАСС ЗАЩИТЫ		IP 40	IP 40	IP 40
ДЕТЕКТОР ПЛАМЕНИ		ЭЛЕКТРОД ИОНИЗАЦИИ	ЭЛЕКТРОД ИОНИЗАЦИИ	ЭЛЕКТРОД ИОНИЗАЦИИ
ОБОРУДОВАНИЕ		LAMTEC BT 3xx	LAMTEC BT 3xx	LAMTEC BT 3xx
ЗВУКОВАЯ МОЩНОСТЬ***	дБА			
ВЕС С УПАКОВКОЙ	кг	18	18	18
ВЕС БЕЗ УПАКОВКИ	кг	17	17	17

Низшая теплотворная способность при температуре 15° С, 1013 мбар:

Газ метан: $H_i = 9,45 \text{ кВт}\cdot\text{ч}/\text{Стм}^3 = 34,02 \text{ МДж}/\text{Стм}^3$

Пропан: $H_i = 24,44 \text{ кВт}\cdot\text{ч}/\text{Стм}^3 = 88,00 \text{ МДж}/\text{Стм}^3$

В отношении других типов газа и других значений давления обращайтесь в наши торговые отделы.

Минимальное давление с учетом типа используемой ramпы для достижения максимальной мощности при условии нулевого сопротивления в топке.

* Полное потребление на этапе пуска при включенном трансформаторе розжига.

*** Величина звуковой мощности определена в лаборатории изготовителя с использованием образцового источника.

Точность такого измерения соответствует 2-й категории (инженерный класс) со стандартным отклонением 1,5 дБ (А).

КОМПЛЕКТ ПОСТАВКИ

МОДЕЛЬ	BTG 15ME	BTG 20ME	BTG 28ME
КОМПЛЕКТУЮЩИЕ ПРИНАДЛЕЖНОСТИ			
СОЕДИНИТЕЛЬНЫЙ ФЛАНЕЦ ГОРЕЛКИ	1 шт.	1 шт.	1 шт.
ИЗОЛЯЦИОННАЯ ПРОКЛАДКА	1 шт.	1 шт.	1 шт.
ШПИЛЬКИ	N°4 - M10 x 50	N°4 - M10 x 50	N°4 - M10 x 50
ШЕСТИГРАННЫЕ ГАЙКИ	N°4 - M10	N°4 - M10	N°4 - M10
ПЛОСКИЕ ШАЙБЫ	Диам. 10 — 4 шт.	Диам. 10 — 4 шт.	Диам. 10 — 4 шт.
ИЗОЛЯЦИОННЫЙ ШНУР	1 шт.	1 шт.	1 шт.

1	2		
3	4	5	
6	7		
8			
9		14	
10	11	12	13
15		16	

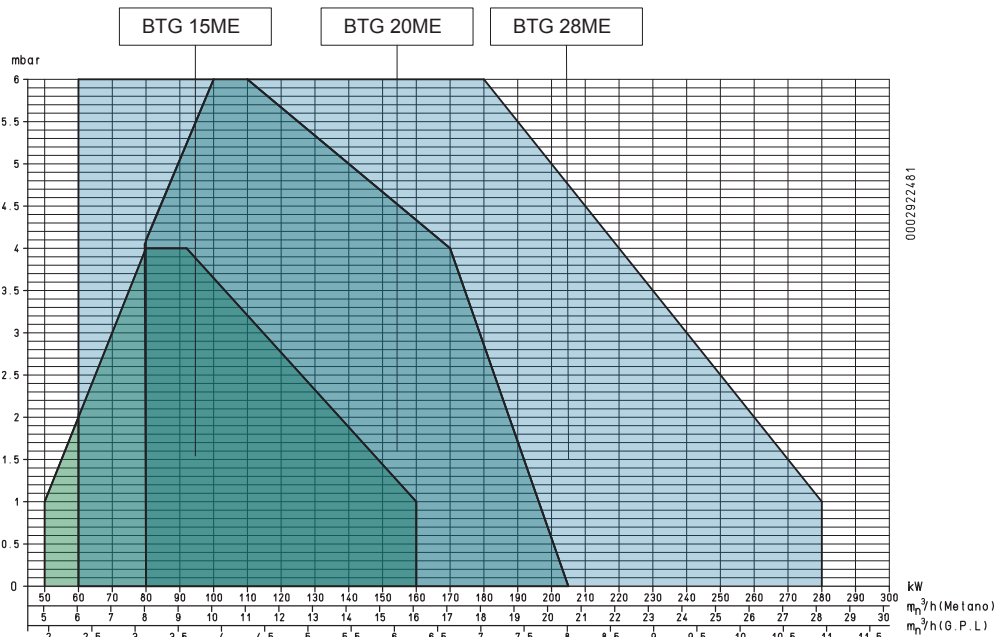
target_desc_bru

- 1 Логотип компании
- 2 Наименование компании
- 3 Артикул изделия
- 4 Модель горелки
- 5 Серийный номер
- 6 Мощность жидкого топлива
- 7 Мощность газообразного топлива
- 8 Давление газообразного топлива
- 9 Вязкость жидкого топлива
- 10 Мощность двигателя вентилятора
- 11 Напряжение питания
- 12 Степень защиты
- 13 Страна изготовления и номера сертификата омологации
- 14 Год выпуска
- 15 -
- 16 Штрих-код заводского номера горелки

РЕГИСТРАЦИОННЫЕ ДАННЫЕ ДЛЯ ПЕРВОГО РОЗЖИГА

Модель:	Дата:	час:
Тип газа		
Низшее число Воббе		
Низшая теплотворная способность		
Расход газа	Стм3/ч	
мин. расход газа	Стм3/ч	
макс. расход газа	Стм3/ч	
мин. мощность газа	кВт	
макс. мощность газа	кВт	
Давление газа в сети	мбар	
Давление газа на выходе из стабилизатора	мбар	
CO		
CO2		
температура дымов		
температура воздуха		

РАБОЧИЙ ДИАПАЗОН



ВНИМАНИЕ

Рабочие диапазоны получены на испытательных котлах, выполненных в соответствии с нормативами EN 676. Эти диапазоны являются приблизительными и служат для подбора горелки к котлу. Для обеспечения исправной работы горелки размеры камеры сгорания должны соответствовать требованиям действующих нормативов, в противном случае обратитесь за помощью к изготовителю.

Горелка не должна работать за пределами допущенного диапазона.

1) ВЫБРОСЫ ПРИ СЖИГАНИИ МЕТАНА

Классы, определяемые согласно норматива EN 676.

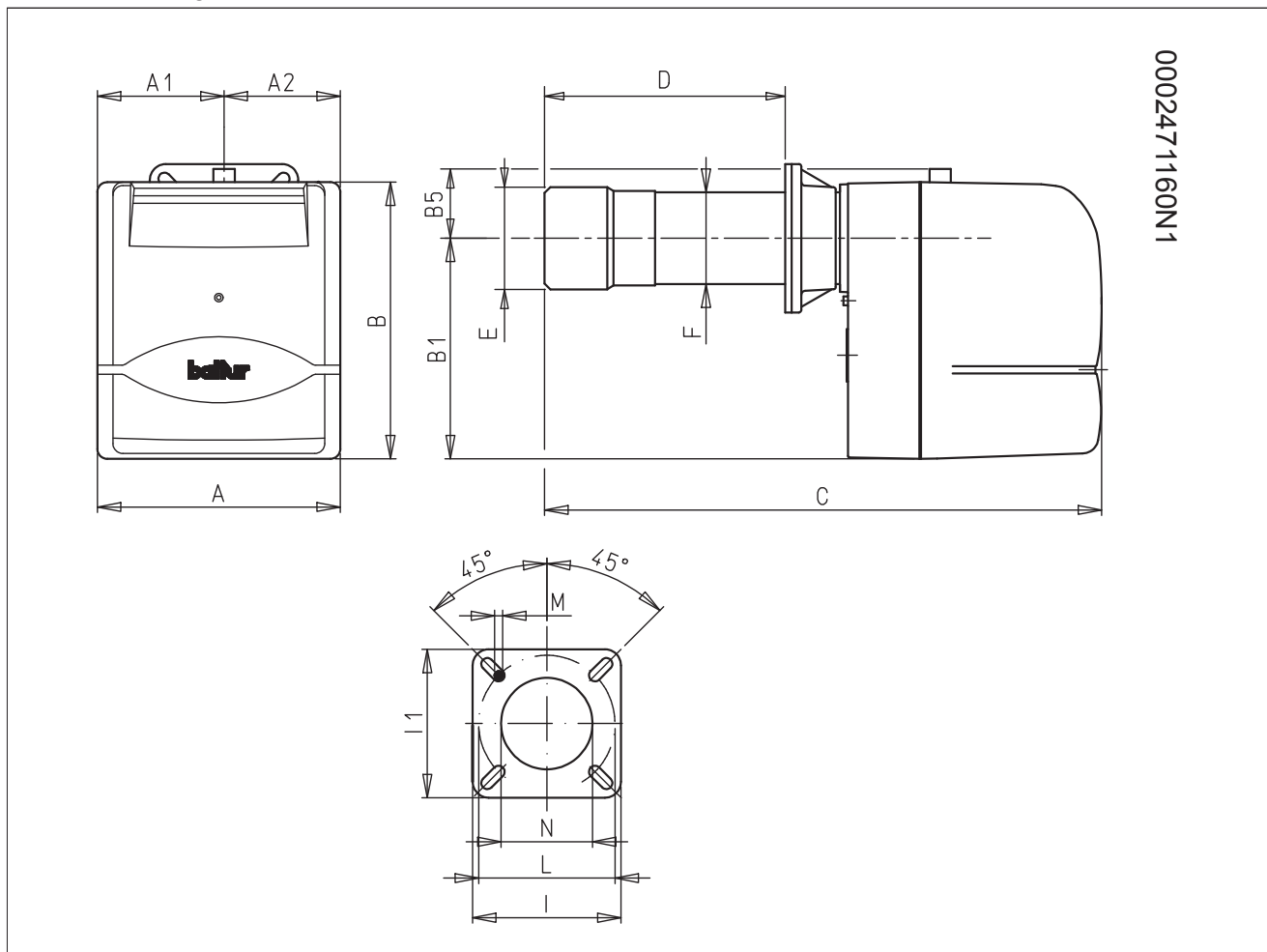
Класс	Выбросы NOx в мг/кВтчас при сжигании метана
1	≤ 170
2	≤ 120
3	≤ 80

2) ВЫБРОСЫ ПРИ СЖИГАНИИ ПРОПАНА

Выбросы CO при сжигании метана/пропана ≤ 100 мг/кВтчас

Класс	Выбросы NOx в мг/кВтчас при сжигании пропана
1	≤ 230
2	≤ 180
3	≤ 140

ГАБАРИТНЫЕ РАЗМЕРЫ



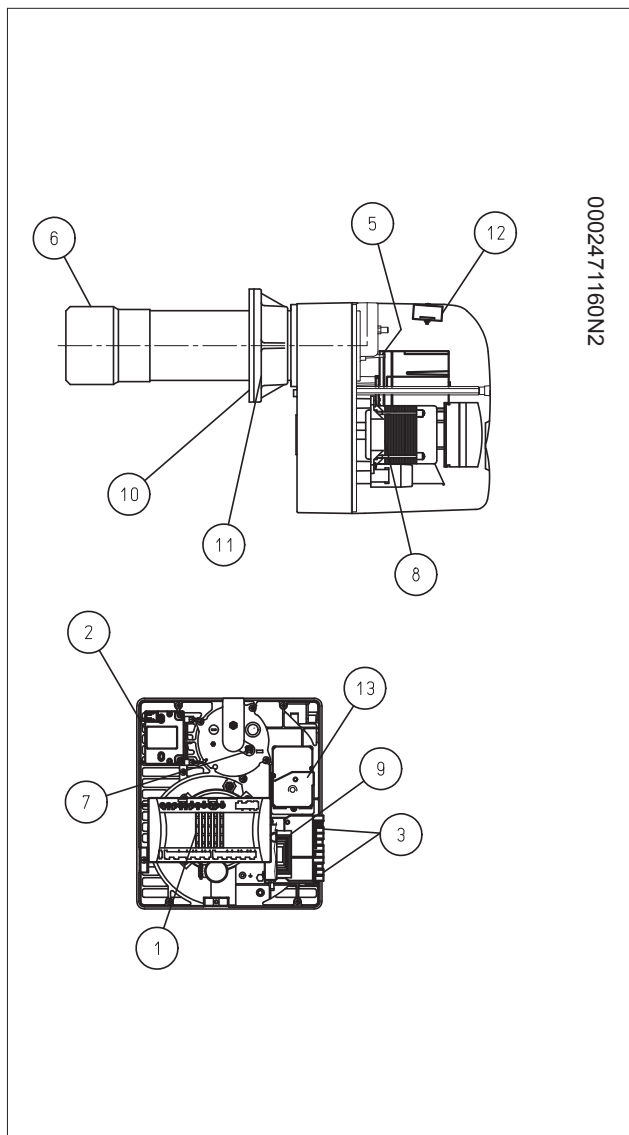
Модель	A	A1	A2	B1	B2	B5	C
BTG 15ME	303	158	145	275	93	70	680
BTG 20ME	303	158	145	275	93	70	695
BTG 28ME	303	158	145	275	93	70	695

Модель	D	E Ø	F Ø	P	l1	LØ
BTG 15ME	150 ÷ 280	126	114	185	185	170 ÷ 210
BTG 20ME	150 ÷ 300	127	114	185	185	170 ÷ 210
BTG 28ME	150 ÷ 300	135	114	185	185	170 ÷ 210

Модель	M	N Ø
BTG 15ME	M10	135
BTG 20ME	M10	135
BTG 28ME	M10	145

ОПИСАНИЕ КОМПОНЕНТОВ

- 1 Блок управления
- 2 Трансформатор розжига
- 3 4-штырьковый разъём и 7 разъемов
- 4 Указатель положения диска – головка
- 5 Головка сгорания
- 6 Винт регулировки диска головки
- 7 Двигатель
- 8 Реле давления воздуха
- 9 Изоляционная прокладка
- 10 Соединительный фланец горелки
- 11 Дисплей прибора
- 12 Сервопривод регулировки воздуха



КРЕПЛЕНИЕ ГОРЕЛКИ К КОТЛУ

Заблокируйте фланец -19 на распорной втулке горелки при помощи винта -8 и гайки -9, которые входят в комплект поставки (2 шт. x BTL 20).

Разместите на распорной втулке изолирующую прокладку -13, положив шнур -2 между фланцем и прокладкой.

В завершение закрепите горелку на котле при помощи 4 шпилек и прилагаемых гаек -7.

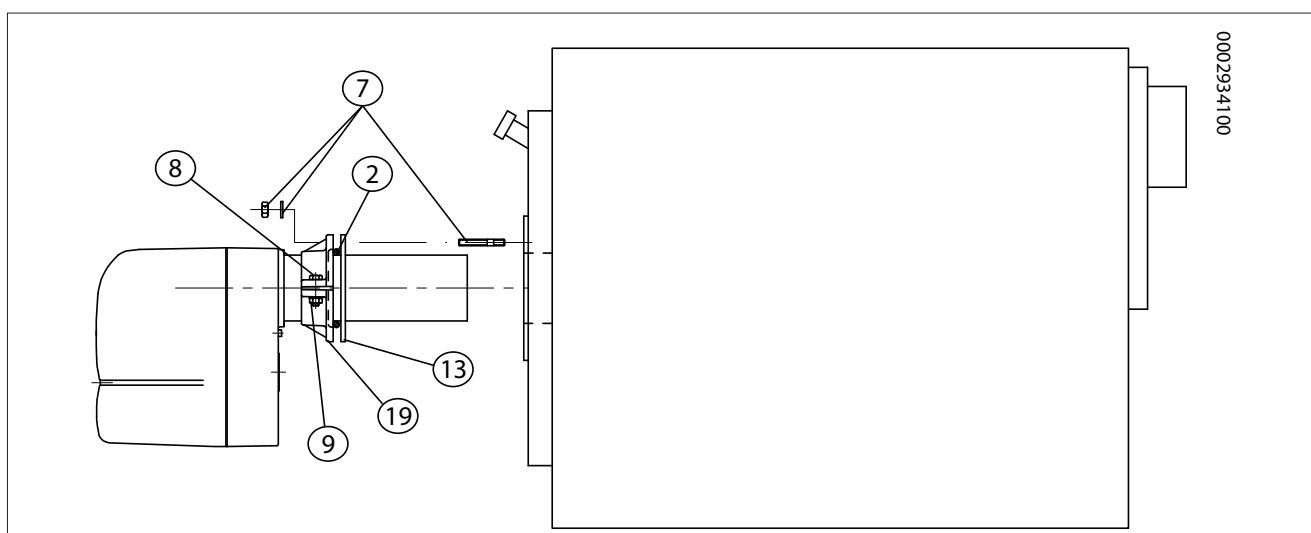
ОСТОРОЖНО / МЕРЫ ПРЕДОСТОРОЖНОСТИ

Убедитесь в том, что головка горения имеет достаточную длину для погружения в топку на значение, установленное изготовителем котла.

Горелка оснащена скользящим фланцем крепления на головке горения.

При креплении горелки к котлу необходимо правильным образом разместить данный фланец, так чтобы головка горения поместилась в топку на ту длину, которую установил изготовитель котла.

После того, как горелка была правильно соединена с котлом необходимо подключить к ней газовый трубопровод.



ЛИНИЯ ПИТАНИЯ

Газовая рампа спроектирована в соответствии с нормативом EN 676 и представлена отдельно от горелки.

Необходимо установить перед газовым клапаном отсечной ручной клапан и антивибрационную муфту, расположенные согласно указаниям на схеме.

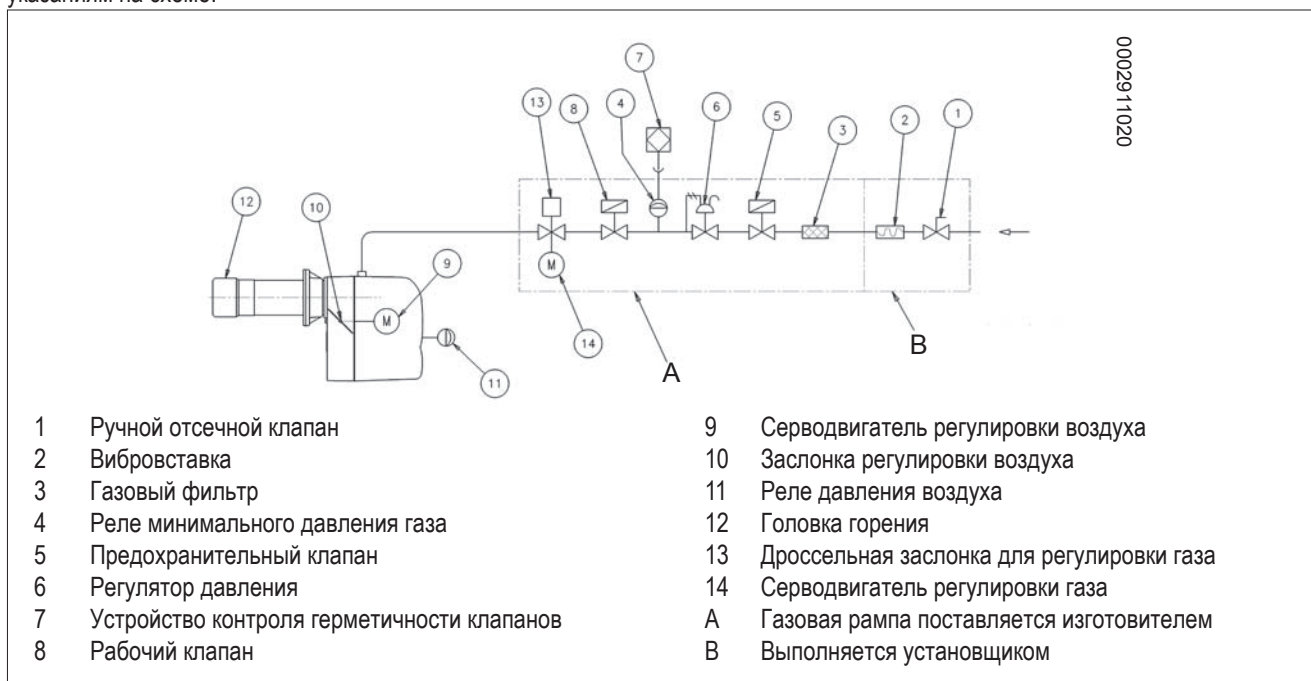
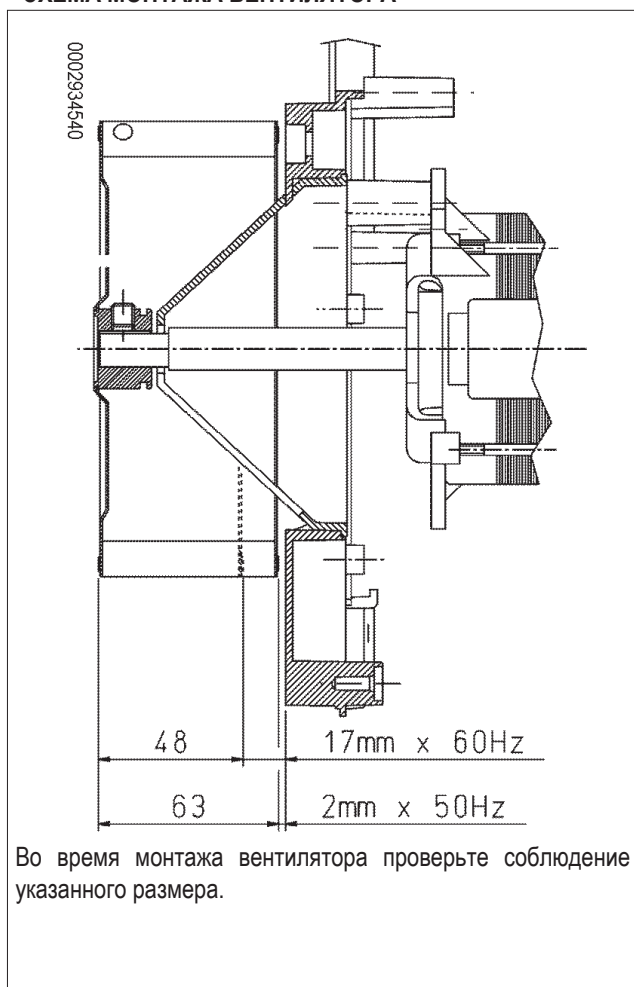


СХЕМА МОНТАЖА ВЕНТИЛЯТОРА



ЭЛЕКТРИЧЕСКИЕ СОЕДИНЕНИЯ

- Все соединения необходимо выполнить гибкими электрическими проводами.
- Минимальное сечение проводников должно составлять 1,5 мм².
- Электрические провода должны находиться на вдали от нагреваемых частей.
- Установка горелки разрешена лишь в зонах с уровнем загрязнения 2, как показано в приложении М нормы EN 60335-1:2008-07.
- Убедитесь, что электросеть, к которой вы хотите присоединить аппаратуру, имеет напряжение и частоту, подходящие для горелки.
- Трехфазная или однофазная линия питания должна быть оснащена выключателем с плавкими предохранителями. Кроме того согласно действующим нормативам в линии питания горелки необходимо установить легкодоступный выключатель - снаружи того помещения, в котором расположен котел.
- Главная линия питания, соответствующий выключатель с предохранителями и возможный ограничитель должны выдерживать максимальный ток, потребляемый горелкой.
- Для подключения к сети электропитания необходимо предусмотреть многополюсный выключатель с расстоянием между разомкнутыми контактами не менее 3 мм в соответствии с действующими нормативами техники безопасности.
- Электрические соединения (линии питания и термостатов) см. соответствующую электрическую схему.
- Снимайте наружную изоляцию кабеля питания лишь настолько, насколько это необходимо для выполнения соединения, во избежание соприкосновения провода с металлическими частями.

ОПИСАНИЕ ПОСЛЕДОВАТЕЛЬНОГО ДВУХСТУПЕНЧАТОГО ФУНКЦИОНИРОВАНИЯ

Горелки с принудительной подачей воздуха подходящие для функционирования на топках на высоком давлении или на пониженном давлении по относящимся рабочим кривым.

Они оснащены высокой стабильностью пламени, абсолютной безопасностью и высокой производительностью.

Горелка оснащена электронным кулачком, управляемым микропроцессором для чередующейся работы, для управления и надзора за газовыми горелками с наддувом воздуха. Электронная модуляция, выполняемая с помощью двух пошаговых регулировочных движков (воздух/газ).

Функция проверки герметичности клапанов включена в горелку; чтобы лучше понять функционирование электронного кулачка, внимательно прочтите инструкцию в прилагаемом руководстве.

Под горелкой, работающей с двумя прогрессивными ступенями, подразумевается горелка, у которой переход с первой ступени на вторую (с минимального режима на максимальный, ранее заданный) происходит постепенно, как в отношении воздуха для горения, так и топлива, и добавляется преимущество стабильности давления в сети подачи газа.

Диапазон получаемого расхода варьируется ориентировочно в пределах 1—1/3.

Как по нормативам, розжигу предшествует продувка камеры сгорания (длительность около 30 секунд) с задвижкой воздуха в открытом положении.

В случае, если реле давления воздуха обнаруживает достаточное давление, в конце фазы вентиляции включается трансформатор розжига и, три секунды спустя, открываются клапан безопасности и главный клапан один за другим.

Газ доходит до головки горения, смешивается с воздухом, поступающим от крыльчатки, и возгорается. Подача отрегулирована газовым дроссельным клапаном.

После 3 секунд с момента срабатывания клапанов (главного и безопасности) трансформатор розжига отключается. Таким образом, горелка включается в точке розжига.

Таким образом, горелка включена в точке розжига.

Наличие пламени обнаруживается соответствующим контрольным устройством (зондом ионизации, погруженным в пламя).

Реле программатора обходит положение блокировки и подает ток на сервоприводы регулировки подачи (воздуха/газа), которые доходят до минимума (200).

Если термостат котла (или прессостат) второй ступени это позволяет (он настроен на уровне температуры или давления выше существующего в котле), сервоприводы регулировки подачи (воздуха/газа) начинают вращаться и вызывают постепенное увеличение подачи газа и соответствующего воздуха горения для достижения максимальной подачи, на которой настроена горелка (999).



ОСТОРОЖНО / МЕРЫ ПРЕДОСТОРОЖНОСТИ

Электронный кулачок управляет горелкой, приводя в действие сервопривод воздуха для горения, газа и, если используется, инвертора двигателя крыльчатки на основании рабочей кривой с 10 заданными точками (смотрите таблицу настройки кривой).

Горелка остаётся работать в положении максимальной мощности до того, пока температура или давление не дойдут до значения, при котором сработает зонд, приводящий во вращение сервоприводы регулировки подачи газа и воздуха, постепенно уменьшая подачу газа, воздуха для горения и число оборотов двигателя (в случае наличия инвертора) до минимального значения.

Если, при минимальной подаче, достигается ограничительный уровень (температуры или давления), на котором урегулировано устройство полной остановки (термостат или реле давления), горелка останавливается.

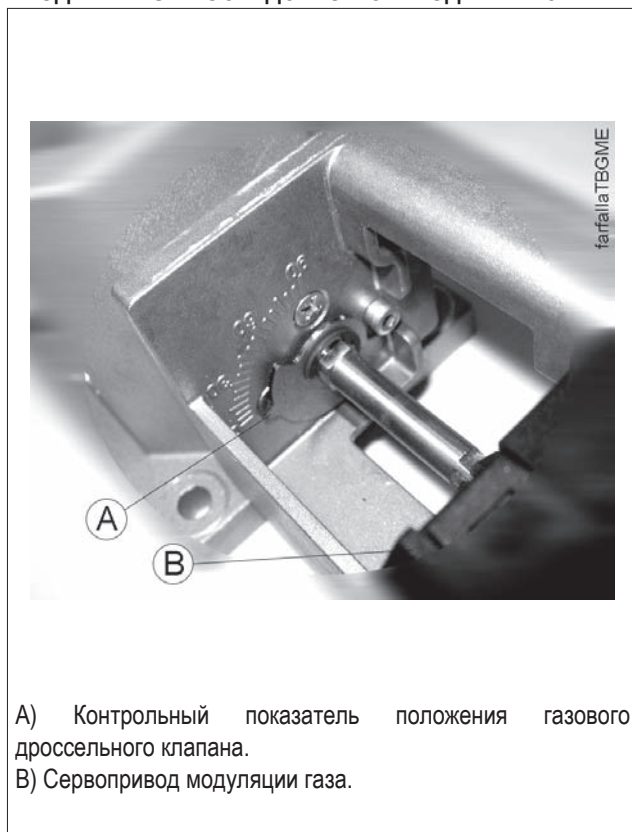
Когда уровень температуры или давления опускается ниже уровня включения устройства остановки (термостата или реле давления), горелка снова включается по вышеописанной программе.

- При нормальном функционировании термостат котла (или реле давления) второй ступени, смонтированный на котле, обнаруживает изменения в запросе и автоматически приводит в соответствие подачу топлива и воздуха, подключая сервоприводы регулировки расхода воздуха/газа, которые поворачиваются либо в сторону увеличения либо в сторону уменьшения значения.
- Этим действием система регулировки подачи воздуха и газа пытается уравновесить количество тепла, поступающего котлу, с теплом, которое котёл отдаёт при эксплуатации.
- В случае, если пламя не появляется через три секунды после открытия газовых клапанов, контрольное оборудование блокируется (полная остановка горелки и появление на дисплее (3) соответствующего сообщения об ошибке).
- Чтобы разблокировать оборудование, необходимо нажать примерно на полсекунды клавишу СБРОС (RESET) (4).



- 1 - Главный выключатель ВКЛЮЧЕН/ВЫКЛЮЧЕН
- 2 - Выключатель линии термостатов
- 3 - Дисплей BT 320
- 4 - Клавиша подтверждения или СБРОС (RESET)
- 5 - Кнопки программирования
- 6 - Индикатор блокировки вентилятора
- 7 - Индикатор блокировки автоматики

ДЕТАЛЬ ДРОССЕЛЬНОГО КЛАПАНА РЕГУЛИРОВКИ ПОДАЧИ ГАЗА ПОСРЕДСТВОМ СЕРВОДВИГАТЕЛЯ



- A) Контрольный показатель положения газового дроссельного клапана.
- B) Сервопривод модуляции газа.

РОЗЖИГ И РЕГУЛИРОВКА

- Необходимо удалить воздух из газопроводной трубы, приняв все необходимые меры предосторожности и открыв двери и окна.
 - Дождитесь, чтобы газ, имеющийся в помещении, полностью выветрился наружу. Снова подсоедините горелку к газовому трубопроводу.
 - Необходимо убедиться в том, что напряжение соединяемой электрической линии соответствует напряжению, указанному производителем, и электрические соединения, осуществленные на месте установки, выполнены правильным образом в соответствии с предоставленной электрической схемой.
 - Убедитесь, что в котле есть вода и что задвижки системы открыты.
 - Удостоверьтесь в отсутствии препятствий при выводе дымовых газов через заслонки котла и заслонки дымохода.
 - Убедитесь, что головка сгорания имеет достаточную длину для погружения в топку на значение, установленное изготовителем котла.
 - Подсоедините манометр с соответствующей шкалой измерения к фитингу отбора давления на реле давления газа; если величина давления это позволяет, предпочтительно использовать прибор со шкалой, откалиброванной в мм водяного столба. Не используйте стрелочные приборы для измерения небольших величин давления.
 - Замкните главный выключатель. Блок управления получит напряжение и программатор запустит горелку, как описано в главе «Описание функционирования». Для регулировки горелки смотрите инструкцию электронного кулачка из комплекта поставки.
 - После того, как будет отрегулирован "минимальный" режим, (200) установите горелку на максимум, отрегулировав с кнопочной панели электронный кулачок.
 - Рекомендуется выполнить проверку горения, употребляя подходящее устройство во всех промежуточных точках хода модуляции (с 200 до 999). Одновременно, проверить подачу газа посредством считывания счетчика.
 - Следует обязательно проверить специальным прибором, что процент содержания угарного газа (CO) в дымах не превышает пределов по нормам, действующим на момент монтажа.
 - Проверьте правильность функционирования системы модуляции в автоматическом режиме. Таким образом, если горелка модуляционная, блок управления получает сигнал от электронного регулятора модуляции или от терморегулятора или реле давления второй ступени в случае двухступенчатой прогрессивной горелки.
- Реле давления воздуха предназначено для обеспечения безопасности (блокирования) автоматики, если давление воздуха отличается от предусмотренного.
- Реле давления должно быть отрегулировано так, чтобы оно срабатывало, замыкая НР (нормально разомкнутый) контакт, когда давление воздуха в горелке достигает достаточной величины.

В том случае если реле давления воздуха обнаружит давление меньшее, чем настроенное на нём значение, блок управления выполнит свой цикл, но трансформатор розжига не подключится и газовые клапаны не откроются. Вследствие этого горелка остановится в положении блокировки.

Для проверки правильности работы реле давления воздуха нужно, при работе горелки с минимальным расходом газа, увеличивать величину регулировки вплоть до его срабатывания, после которого горелка сразу же должна останавливаться в положении блокировки.

Для проверки правильного функционирования реле давления воздуха нужно (в условиях работы горелки на 1-й ступени) увеличивать отрегулированное на нем значение до тех пор, пока оно не сработает. Горелка сразу же остановится в положении блокировки.

Разблокируйте горелку, нажав на специальную кнопку, и отрегулируйте реле давления на значение, достаточное для того, чтобы можно было определить существующее давление воздуха на стадии продувки.

Контрольные прессостаты давления газа (минимального и максимального) служат для того, чтобы не позволять работать горелке в тех случаях, когда давление газа не входит в предусмотренные значения.

Регулировку реле минимального и максимального давления необходимо осуществлять на этапе приемки горелки, учитывая давление, получаемое в каждом конкретном случае. Срабатывание (понимаемое как размыкание контура) одного из реле давления во время работы горелки (горит пламя) приводит к мгновенному останову горелки.

При первом розжиге горелки необходимо в обязательном порядке проверить правильное функционирование реле давления.

Эту проверку необходимо выполнять и в условиях работающей горелки. После отсоединения кабеля ионизации блок управления должен сразу же поместиться в положение блокировки.

Проверьте функционирование детектора пламени следующим образом:

- Отсоедините кабель от электрода ионизации.
- Включите горелку.
- Оборудование выполнит контрольный цикл и, две секунды спустя, горелка остановится из-за отсутствия пламени розжига.
- Выключите горелку.
- Снова подсоедините кабель к электроду ионизации.
- Эту проверку необходимо выполнять и в условиях работающей горелки. Вынув из гнезда фотодатчик, блок управления должен сразу же поместиться в положение блокировки.
- Проверьте эффективность термостатов или реле давления котла (срабатывание должно привести к останову горелки).
- Проверьте исправность термостатов или реле давления котла (их срабатывание должно выключать горелку).



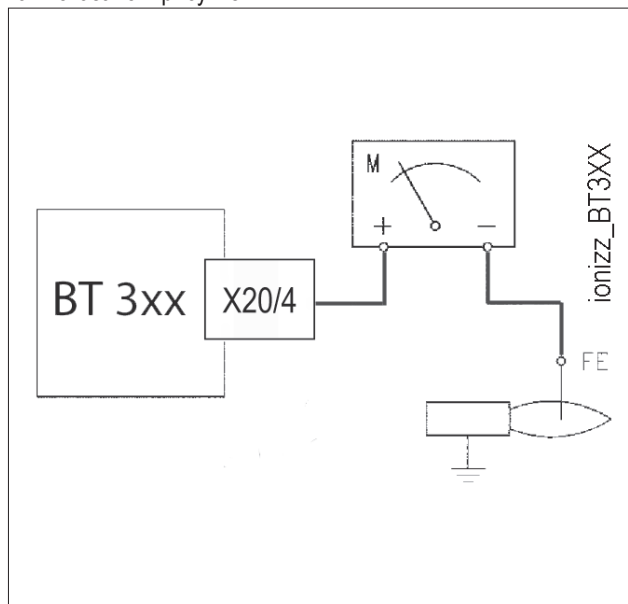
ОСТОРОЖНО / МЕРЫ ПРЕДОСТОРОЖНОСТИ

Проверьте, чтобы розжиг происходил правильно. Если нет воздушного зазора между головкой и диском, может случиться так, что скорость смешения топлива с воздухом будет настолько большой, что это затруднит розжиг. Постепенно открывайте регулятор скорости открытия газового клапана (где он предусмотрен) до тех пор, пока не найдете такое положение, при котором розжиг будет происходить правильно. Считайте найденное положение окончательным.

ТОК ИОНИЗАЦИИ

Минимальное значение тока ионизации для обеспечения работы блока управления дается на электрической схеме.

При желании измерить ток ионизации, необходимо соединить серийный микроамперметр с кабелем электрода ионизации как показано в рисунке.

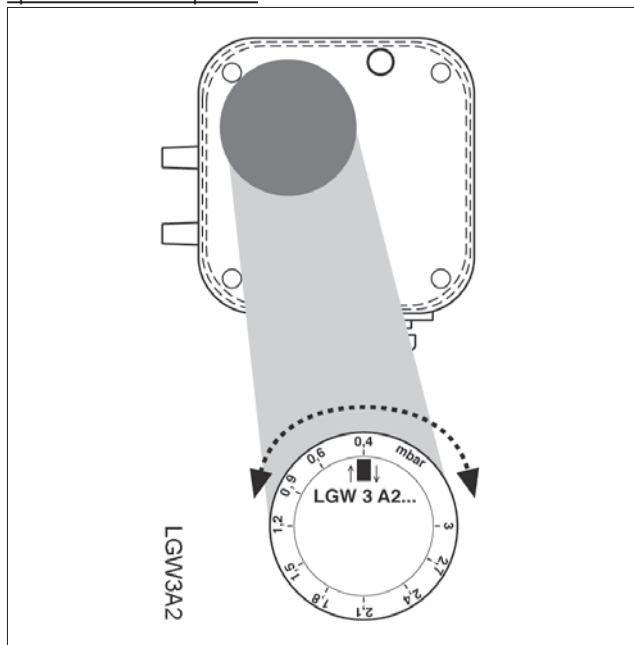


РЕЛЕ ДАВЛЕНИЯ ВОЗДУХА

Выполните регулировку прессостата после того, как были отрегулированы остальные устройства горелки с прессостатом, выставленным на начало отсчета. Когда горелка работает на требуемой мощности, поверните рукоятку регулировки по часовой стрелке до блокировки горелки.

После этого поверните винт против часовой стрелки приблизительно на 1/4 оборота и вновь запустите горелку для контроля исправного функционирования.

Если горелка снова заблокируется, поверните рукоятку против часовой стрелки.



УСТРОЙСТВО РЕГУЛИРОВКИ ВОЗДУХА НА ГОЛОВКЕ ГОРЕНИЯ

Головка горения оснащена устройством регулировки, которое позволяет открыть или закрыть воздушный зазор между диском и головкой. С закрытием прохода перед диском будет высокое давление даже при маленьких расходах. Высокая скорость и завихрение воздуха будут способствовать его лучшему смешению с топливом, следовательно, будет обеспечиваться отличная топливо-воздушная смесь и стабильность пламени. Наличие высокого давления воздуха перед диском может стать крайне важным для предотвращения пульсаций пламени, особенно в тех случаях, когда горелка работает с топкой, обладающей высоким сопротивлением, и/или в условиях высокой тепловой нагрузки.

Устройство, которое закрывает подачу воздуха на головку горения, должно быть установлено в такое положение, в котором за диском всегда будет обеспечено достаточно высокое давление воздуха. Когда горелка работает на максимальной мощности, отрегулируйте закрытие подачи воздуха на головку настолько, чтобы это привело к значительному открытию заслонки, которая регулирует поток воздуха. Начните регулировку при среднем положении устройства, прикрывающего подачу воздуха на головку горения; при этом горелка включается для примерной регулировки, описанной выше. Сместите вперед или назад головку горения таким образом, чтобы поток воздуха соответствовал подаче газа.

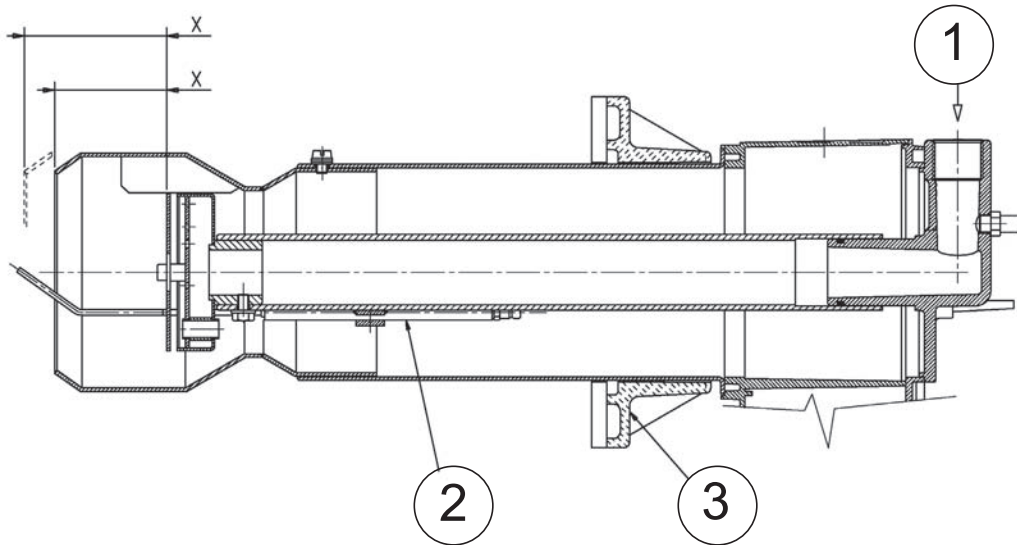
После достижения **максимальной желаемой подачи** исправляется положение устройства, закрывающего воздух на головке горения, передвигая его вперед или назад, так, чтобы иметь подходящий поток воздуха к подаче, **с задвижкой регулировки воздуха для всасывания значительно открытой.**



D - Винт регулировки диска пламени
E - Указатель положения диска пламени

0=МИН.	4=МАКС.	BTG 15 ME
0=МИН.	3=МАКС.	BTG 20 ME
0=МИН.	4=МАКС.	BTG 28 ME

СХЕМА РЕГУЛИРОВКИ ГОЛОВКИ ГОРЕНИЯ ВТГ 15 МЕ

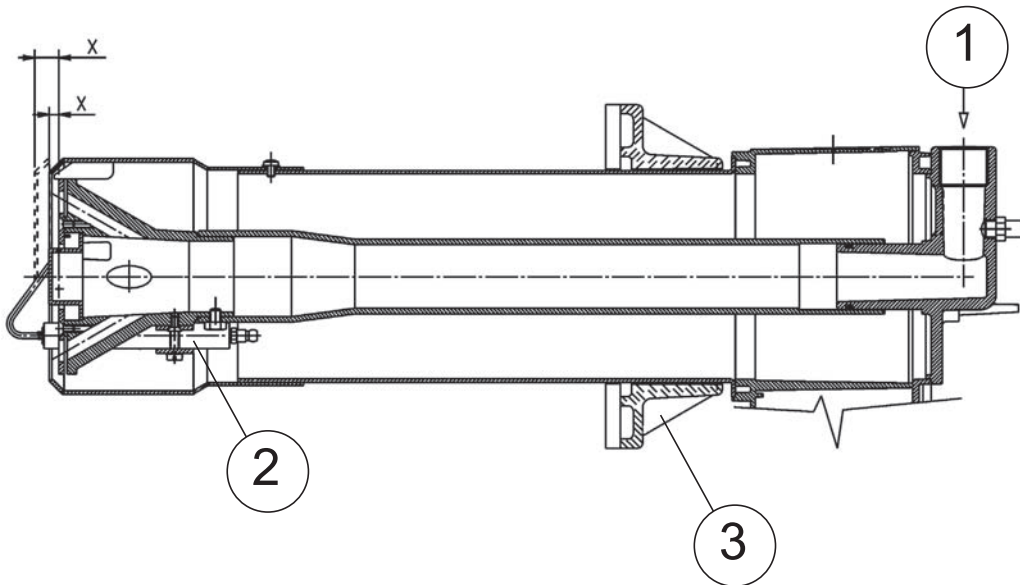


0002935000

Модель	Мин	Макс.
BTG 15 ME	59	75

- 1 Впуск газа
- 2 Электрод розжига
- 3 Крепежный фланец котла
- X Расстояние головка/диск

СХЕМА РЕГУЛИРОВКИ ГОЛОВКИ ГОРЕНИЯ ВТГ 20 МЕ

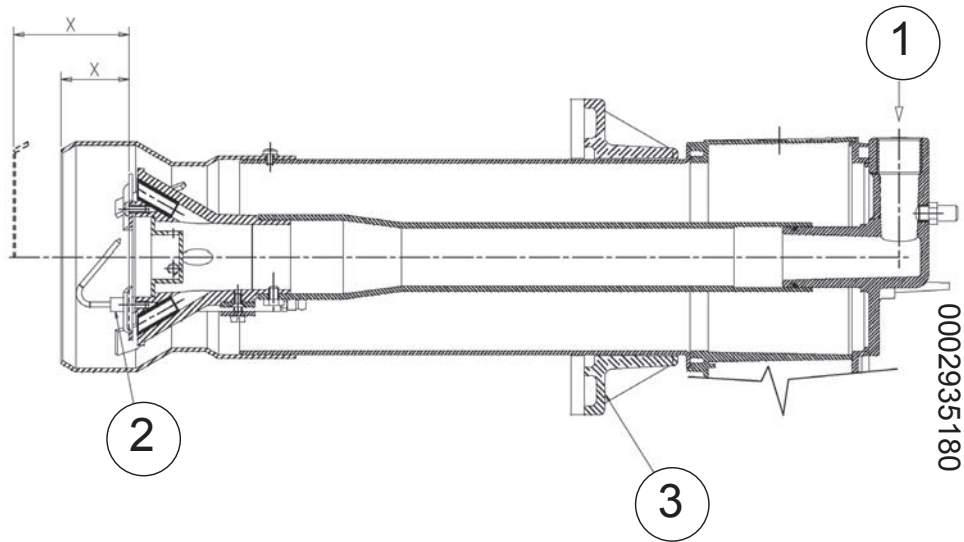


0002934171

Модель	Мин	Макс.
BTG 20 ME	5	13

- 1 Впуск газа
- 2 Электрод розжига
- 3 Крепежный фланец котла
- X Расстояние головка/диск

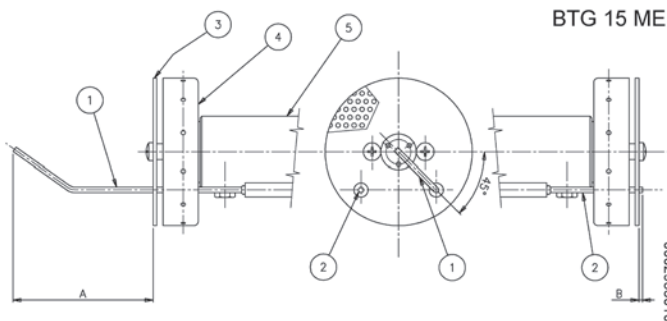
СХЕМА РЕГУЛИРОВКИ ГОЛОВКИ ГОРЕНИЯ BTG 28 ME



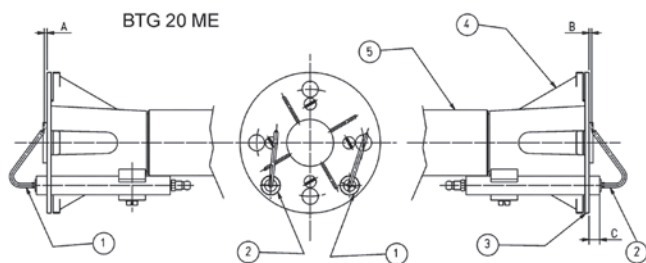
Модель	Мин	Макс.
BTG 28 ME	40	68

- 1 Впуск газа
- 2 Электрод розжига
- 3 Крепежный фланец котла
- X Расстояние головка/диск

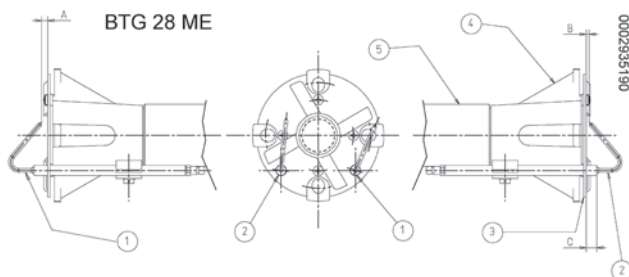
СХЕМА РАСПОЛОЖЕНИЯ ЭЛЕКТРОДОВ BTG 15 - 20 - 28 ME



Модель	A	B	C
BTG 15 ME	79	2	-
BTG 20 ME	5	2 - 3	8,5
BTG 28 ME	5	2 - 3	5



- 1 Электрод ионизации
- 2 Электрод розжига
- 3 Диск пламени
- 4 Смеситель
- 5 Шланг для подачи газа



ТЕХНИЧЕСКОЕ ОБСЛУЖИВАНИЕ

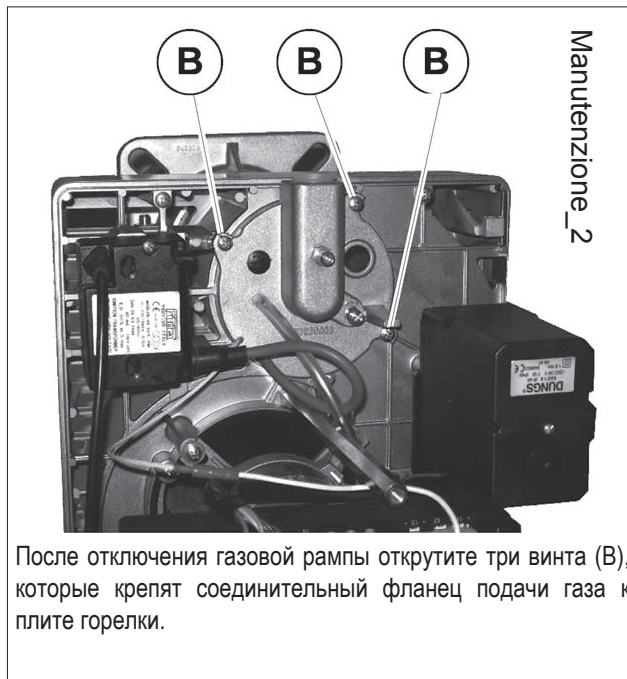
Необходимо минимум один раз в год выполнять анализ газов, выделяемых в ходе сгорания, в соответствии с действующими нормативами для проверки соответствия выбросов их положениям.

- Проверьте, не засорен ли топливный фильтр. При необходимости замените его.
- Проверьте состояние электродов. При необходимости замените их.
- После выполнения технического обслуживания и проверки правильности положения электродов розжига и ионизации установите на место головку сгорания, выполнив операции в порядке, обратном вышеперечисленному.

Большинство компонентов можно проверить, сняв крышку; для контроля головки следует демонтировать плиту, удерживающую компоненты.



Отвинтите винт крышки, чтобы обеспечить доступ к внутренним частям горелки.



После отключения газовой рампы открутите три винта (B), которые крепят соединительный фланец подачи газа к плите горелки.



Извлеките узел смешивания.

ИНТЕРВАЛЫ ТЕХОБСЛУЖИВАНИЯ

ГОЛОВКА ГОРЕНИЯ		ГАЗ
ЭЛЕКТРОДЫ	ВИЗУАЛЬНЫЙ КОНТРОЛЬ, ЦЕЛОСТНОСТЬ КЕРАМИЧЕСКИХ ЭЛЕМЕНТОВ. ШЛИФОВАНИЕ ОКОНЕЧНОСТЕЙ, ПРОВЕРКА РАССТОЯНИЯ, ПРОВЕРКА ЭЛЕКТРИЧЕСКИХ СОЕДИНЕНИЙ.	ЕЖЕГОДНО
ДИСК ПЛАМЕНИ	ВИЗУАЛЬНЫЙ КОНТРОЛЬ ЦЕЛОСТНОСТИ, ДЕФОРМАЦИЙ, ОЧИСТКА,	ЕЖЕГОДНО
ЗОНД ИОНИЗАЦИИ	ВИЗУАЛЬНЫЙ КОНТРОЛЬ, ЦЕЛОСТНОСТЬ КЕРАМИЧЕСКИХ ЭЛЕМЕНТОВ. ШЛИФОВАНИЕ ОКОНЕЧНОСТЕЙ, ПРОВЕРКА РАССТОЯНИЯ, ПРОВЕРКА ЭЛЕКТРИЧЕСКИХ СОЕДИНЕНИЙ.	ЕЖЕГОДНО
КОМПОНЕНТЫ ГОЛОВКИ СГОРАНИЯ	ВИЗУАЛЬНЫЙ КОНТРОЛЬ ЦЕЛОСТНОСТИ, ДЕФОРМАЦИЙ, ОЧИСТКА,	ЕЖЕГОДНО
ИЗОЛЯЦИОННАЯ ПРОКЛАДКА	ВИЗУАЛЬНЫЙ КОНТРОЛЬ ГЕРМЕТИЧНОСТИ И ЗАМЕНА ПРИ НЕОБХОДИМОСТИ	ЕЖЕГОДНО
УПЛОТНЕНИЕ ФИТИНГА НА ТРУБОПРОВОДЕ ПОДАЧИ ГАЗА	ВИЗУАЛЬНЫЙ КОНТРОЛЬ ГЕРМЕТИЧНОСТИ И ЗАМЕНА ПРИ НЕОБХОДИМОСТИ	ЕЖЕГОДНО
ВОЗДУШНАЯ МАГИСТРАЛЬ		ГАЗ
РЕШЕТКА/ВОЗДУШНЫЕ ЗАСЛОНКИ	ОЧИСТКА	ГОД
ПОДШИПНИКИ ВОЗДУШНОЙ ЗАСЛОНКИ	СМАЗКА, (ПРИМ. установите только на горелки подшипники, подлежащие смазыванию)	6 МЕСЯЦЕВ
РЕЛЕ ДАВЛЕНИЯ ВОЗДУХА	ОЧИСТКА	ГОД
РАЗЪЕМ И ТРУДОПРОВОДЫ ДАВЛЕНИЯ ВОЗДУХА	ОЧИСТКА	ГОД
КОМПОНЕНТЫ БЕЗОПАСНОСТИ		ГАЗ
РЕЛЕ ДАВЛЕНИЯ ГАЗА	ФУНКЦИОНАЛЬНАЯ ПРОВЕРКА	ГОД
РАЗЛИЧНЫЕ КОМПОНЕНТЫ		ГАЗ
ЭЛЕКТРОДВИГАТЕЛИ (ПОДШИПНИКИ/ ВЕНТИЛЯТОР ОХЛАЖДЕНИЯ)	ЧИСТКА, (смотрите, существуют ли указания от поставщика)	ГОД
РЫЧАГИ/ТЯГИ/ШАРОВЫЕ ШАРНИРЫ (ЗАЗОРЫ/СМАЗКА)	КОНТРОЛЬ ИМЕЮЩИХСЯ ЗАЗОРОВ	ГОД
СЕТЕВОЙ ФИЛЬТР	ЧИСТКА / ЗАМЕНА (СМЕННЫЙ КАРТРИДЖ?)	ГОД
ПАРАМЕТРЫ ГОРЕНИЯ		ГАЗ
КОНТРОЛЬ ПОКАЗАТЕЛЯ ЗАДЫМЛЕННОСТИ	СРАВНЕНИЕ СО ЗНАЧЕНИЯМИ, ЗАРЕГИСТРИРОВАННЫМИ ПРИ ЗАПУСКЕ ОБОРУДОВАНИЯ	ГОД
КОНТРОЛЬ ВЫБРОСОВ ОКСИДОВ АЗОТА	СРАВНЕНИЕ СО ЗНАЧЕНИЯМИ, ЗАРЕГИСТРИРОВАННЫМИ ПРИ ЗАПУСКЕ ОБОРУДОВАНИЯ	ГОД
КОНТРОЛЬ ТОКА ИОНИЗАЦИИ	СРАВНЕНИЕ СО ЗНАЧЕНИЯМИ, ЗАРЕГИСТРИРОВАННЫМИ ПРИ ЗАПУСКЕ ОБОРУДОВАНИЯ	ГОД
КОНТРОЛЬ ТЕМПЕРАТУРЫ ДЫМА	СРАВНЕНИЕ СО ЗНАЧЕНИЯМИ, ЗАРЕГИСТРИРОВАННЫМИ ПРИ ЗАПУСКЕ ОБОРУДОВАНИЯ	ГОД
РЕГУЛЯТОР ДАВЛЕНИЯ ГАЗА	ОПРЕДЕЛЕНИЕ ДАВЛЕНИЯ ПРИ ЗАПУСКЕ	ГОД


ВНИМАНИЕ

Для интенсивного использования или с особыми видами топлива интервалы проведения техобслуживания должны быть сокращены согласно реальным условиям использования в соответствии с указаниями персонала ТО.

УТОЧНЕНИЯ ПО ИСПОЛЬЗОВАНИЮ ПРОПАНА

- Примерная оценка эксплуатационных затрат;
 - 1 м³ сжиженного газа в газообразном состоянии имеет нижнюю теплоту сгорания, равную 25,6 кВт/час.
 - Для получения 1 м³ газа требуется около 2 кг, что соответствует примерно 4 литрам сжиженного газа.
- Правила техники безопасности
- Жидкий пропан (СНГ) в газообразном состоянии имеет удельный вес, больший удельного веса воздуха (удельный вес пропана в 1,56 раза превышает удельный вес воздуха), следовательно, он не рассеивается в нем как метан, у которого удельный вес меньше (удельный вес метана равен 0,60 удельного веса воздуха), а оседает и растекается по полу (как жидкость). Резюмируем далее основные важные положения при использовании жидкого пропана.
- Использование сжиженного пропана (СНГ) в горелке и/или котле допускается только в помещениях, расположенных выше уровня земли и граничащих с открытым пространством. Не допускается использование сжиженного газа в подвалах или в полуподвальных помещениях.
- Помещения, в которых используется жидкий газ пропан, должны иметь вентиляционные отверстия без закрывающего механизма, расположенные на наружных стенах. Соблюдайте нормы действующего законодательства.
- **Выполнение газового оборудования для жидкого пропана с целью обеспечения исправной безопасной работы.**

Естественная газификация, от батарей баллонов или бака, может использоваться только для маломощных установок.

Ориентировочные значения выпуска газа, в зависимости от размеров бака и минимальной наружной температуры, приведены в следующей таблице.

Минимальная температура	- 15°C	- 10°C	- 5°C	- 0 °C	+ 5 °C
Резервуар 990 л	1,6 кг/ч	2,5 кг/ч	3,5 кг/ч	8 кг/ч	10 кг/ч
Резервуар 3000 л	2,5 кг/ч	4,5 кг/ч	6,5 кг/ч	9 кг/ч	12 кг/ч
Резервуар 5000 л	4 кг/ч	6,5 кг/ч	11,5 кг/ч	16 кг/ч	21 кг/ч

• Горелка;

Горелка должна быть запрошена для использования сжиженного газа пропана (G.P.L.) с газовым клапаном подходящих размеров, обеспечивающим корректный розжиг и постепенную регулировку. Предусмотренный размер клапанов рассчитан на давление питания, начиная с 300 мбар. Рекомендуется проверить давление газа в горелке с помощью манометра.



ОПАСНОСТЬ / ВНИМАНИЕ

Максимальная и минимальная мощность (кВт) горелки дается с расчетом на метан, который приблизительно совпадает с пропаном.

• Контроль сгорания

Для экономии и во избежание серьезных аварий следует отрегулировать топливо с помощью специальных инструментов. Необходимо обязательно убедиться в том, что процентный состав оксида углерода (СО) не превышает максимального значения, дозволенного действующим законодательством (используйте анализатор сгорания).

ПРИНЦИПИАЛЬНАЯ СХЕМА ДЛЯ ДВУХСТУПЕНЧАТОГО СНИЖЕНИЯ ДАВЛЕНИЯ СНГ ДЛЯ ГОРЕЛКИ ИЛИ КОТЛА

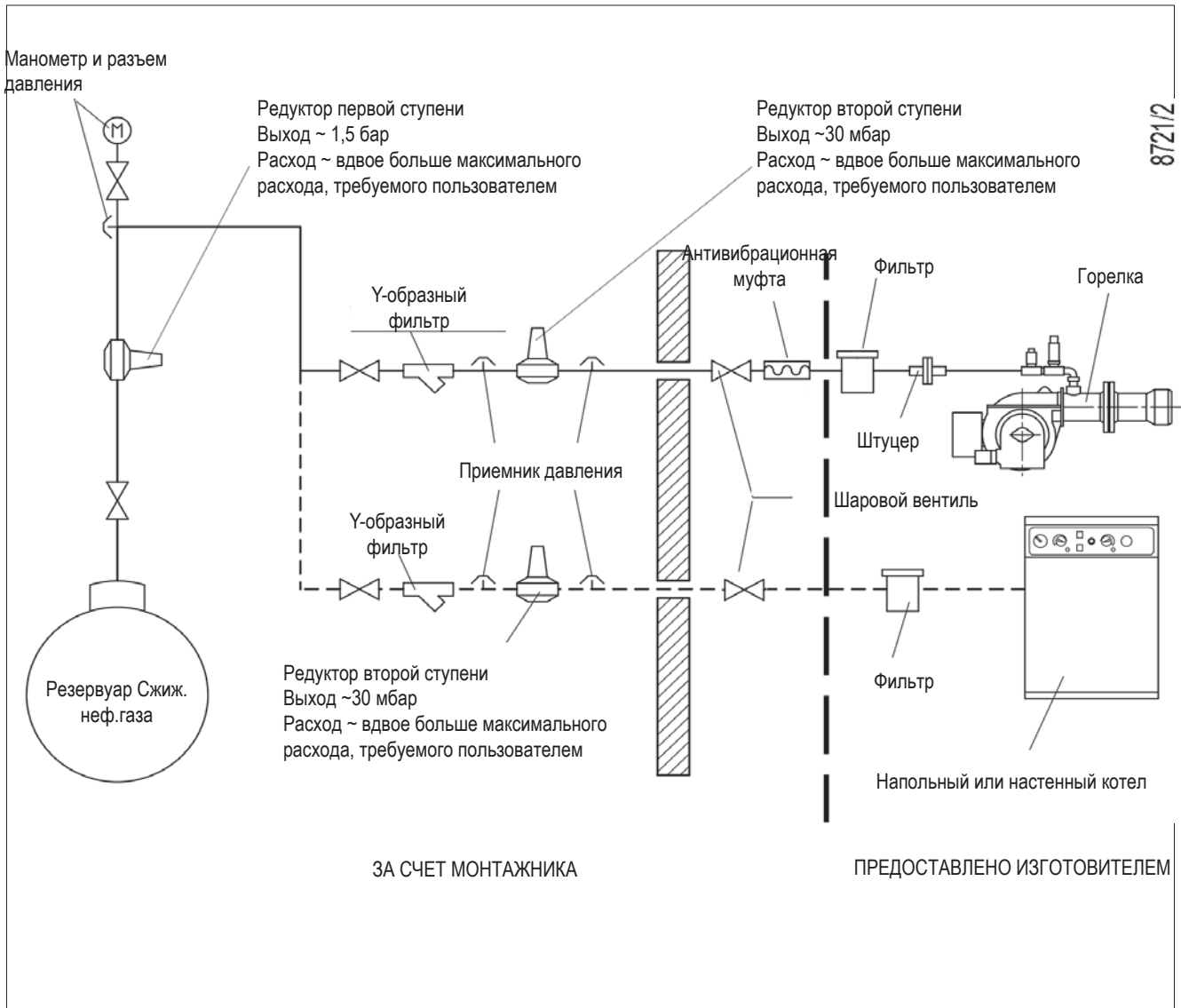
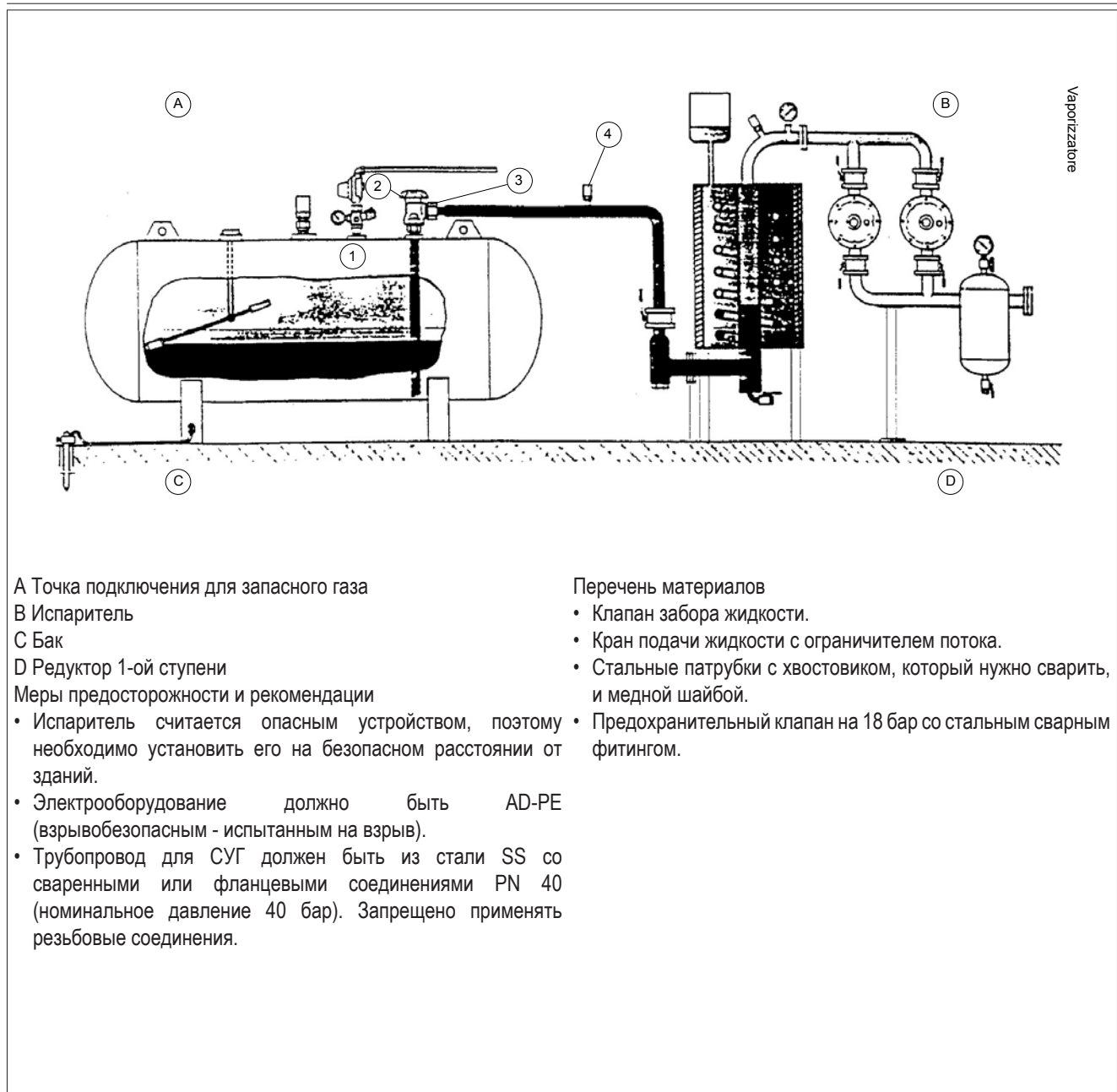


СХЕМА МОТАЖА С ИСПАРИТЕЛЕМ



A Точка подключения для запасного газа

B Испаритель

C Бак

D Редуктор 1-ой ступени

Меры предосторожности и рекомендации

- Испаритель считается опасным устройством, поэтому необходимо установить его на безопасном расстоянии от зданий.
- Электрооборудование должно быть AD-PE (взрывобезопасным - испытанным на взрыв).
- Трубопровод для СУГ должен быть из стали SS со сварными или фланцевыми соединениями PN 40 (номинальное давление 40 бар). Запрещено применять резьбовые соединения.

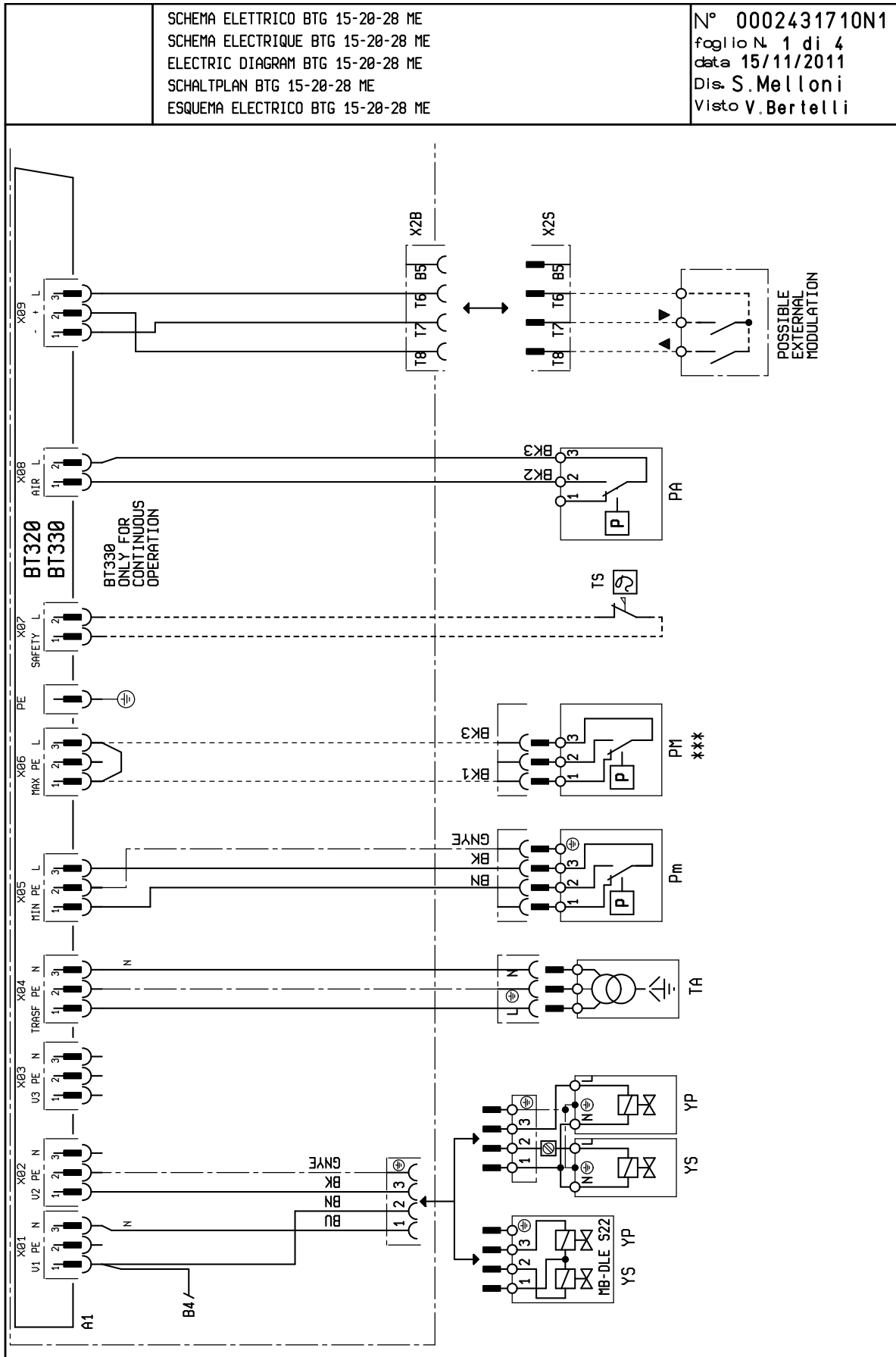
Перечень материалов

- Клапан забора жидкости.
- Кран подачи жидкости с ограничителем потока.
- Стальные патрубки с хвостовиком, который нужно сварить, и медной шайбой.
- Предохранительный клапан на 18 бар со стальным сварным фитингом.

ИНСТРУКЦИИ ПО ОПРЕДЕЛЕНИЮ ПРИЧИН НЕИСПРАВНОСТЕЙ В РАБОТЕ И СПОСОБ ИХ УСТРАНЕНИЯ

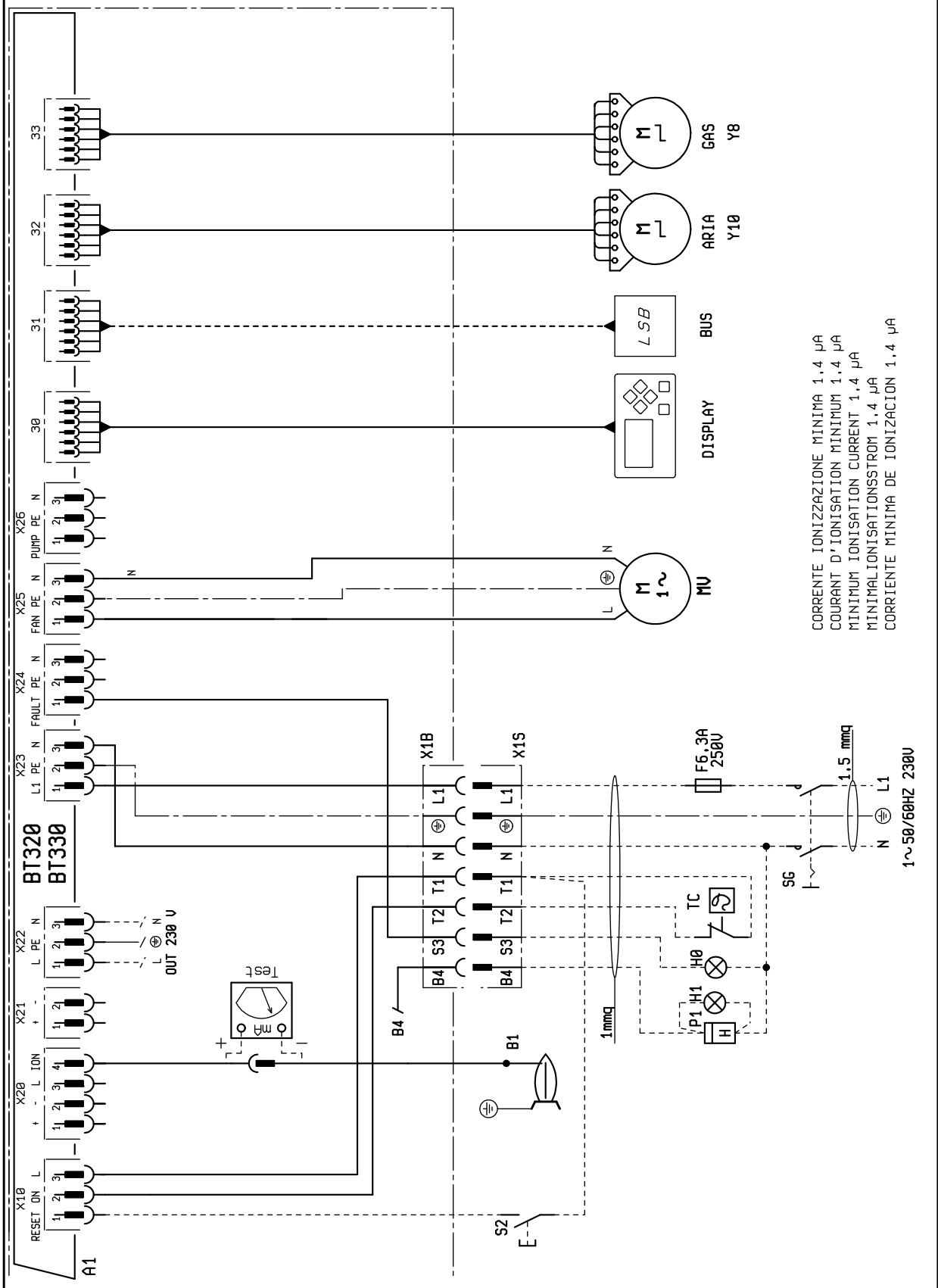
СБОИ В РАБОТЕ	ВОЗМОЖНАЯ ПРИЧИНА	СПОСОБ УСТРАНЕНИЯ
<p>Агрегат блокируется при наличии пламени (горит красная лампочка). Неисправность связана с устройством контроля пламени.</p>	<ol style="list-style-type: none"> 1 Помеха току ионизации от трансформатора зажигания. 2 Датчик пламени (зонд ионизации) неэффективен. 3 Датчик пламени (зонд ионизации) находится в неправильном положении. 4 Зонд ионизации или соответствующий кабель заземления. 5 Прервано электрическое соединение датчика пламени. 6 Недостаточная тяга или канал вывода дымовых газов забит. 7 Диск пламени или головка горения грязны или изношены. 8 Оборудование неисправно. 9 Нет тока ионизации. 	<ol style="list-style-type: none"> 1 Поменяйте местами питание (сторона 230 В) трансформатора розжига и выполните проверку при помощи аналогового микроамперметра. 2 Замените датчик пламени. 3 Исправьте положение датчика пламени и проверьте его эффективность посредством аналогового микроамперметра. 4 Проверьте зрительно и при помощи прибора. 5 Восстановить соединение. 6 Проверьте, чтобы выводной канал дымовых газов котла/дымохода был свободным. 7 Проверьте зрительно, при необходимости замените. 8 Замените 9 При неэффективном заземлении оборудования на массу не обнаруживается ток ионизации. Проверьте эффективность заземления на соответствующем зажиме блока управления и заземление электропроводки.
<p>Прибор блокируется, газ не выходит, но пламя не присутствует (красная лампа включена). Неисправность только в цепи включения.</p>	<ol style="list-style-type: none"> 1 Неисправность в контуре розжига. 2 Провод трансформатора розжига замыкает на массу. 3 Отсоединен провод розжига. 4 Трансформатор включения неисправен. 5 Неверное расстояние между электродом и корпусом. 6 Изолятор загрязнен, поэтому электрод замыкает на корпус. 	<ol style="list-style-type: none"> 1 Проверьте питание трансформатора розжига (сторона 230 В) и контур высокого напряжения (электрод замыкает на корпус или поврежден изолятор под крепежным зажимом). 2 Замените. 3 Подключите. 4 Замените. 5 Установите электрод на правильное расстояние. 6 Прочистите или замените изолятор и электрод.
<p>Прибор блокируется, газ не выходит, но пламя не присутствует (красная лампа включена).</p>	<ol style="list-style-type: none"> 1 Неверное соотношение воздух/ газ. 2 Из газового трубопровода не был в достаточной степени сброшен воздух (при первом розжиге). 3 Давление газа недостаточное или слишком большое. 4 Воздушный зазор между диском и головкой слишком маленький. 	<ol style="list-style-type: none"> 1 Измените соотношение воздуха/ газа (возможно, что слишком много воздуха или слишком мало газа). 2 Еще раз с максимальной предосторожностью сбросьте воздух с газового трубопровода. 3 Проверьте давление газа в момент розжига (по возможности используйте манометр с водяным столбом). 4 Настройте открытие диска/головки.

ЭЛЕКТРИЧЕСКИЕ СХЕМЫ



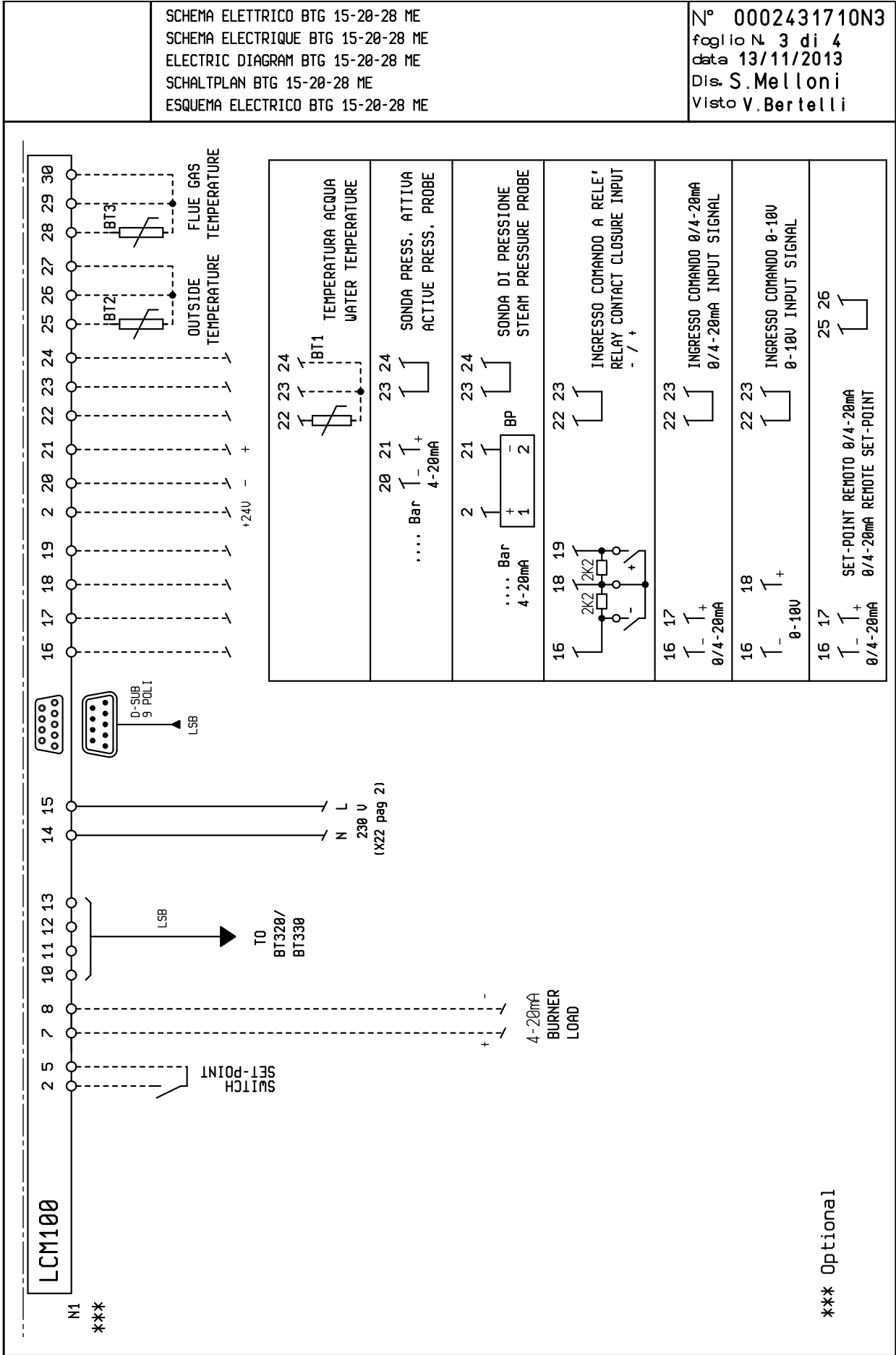
SCHEMA ELETTRICO BTG 15-20-28 ME
 SCHEMA ELECTRIQUE BTG 15-20-28 ME
 ELECTRIC DIAGRAM BTG 15-20-28 ME
 SCHALTPLAN BTG 15-20-28 ME
 ESQUEMA ELECTRICO BTG 15-20-28 ME


N° 0002431710N2
 foglio N. 2 di 4
 data 16/11/2011
 Dis. S. Melloni
 Visto V. Bertelli



CORRENTE IONIZZAZIONE MINIMA 1.4 µA
 COURANT D'IONISATION MINIMUM 1.4 µA
 MINIMUM IONISATION CURRENT 1.4 µA
 MINIMALIONISATIONSSTROM 1.4 µA
 CORRIENTE MINIMA DE IONIZACION 1.4 µA

1~50/60HZ 230V



A1	БЛОК	Цвет серий проводов
B1	ФОТОРЕЗИСТОР / ЭЛЕКТРОД ИОНИЗАЦИИ / УФ-ФОТОЭЛЕМЕНТ	GNYE - ЗЕЛЕНЫЙ / ЖЕЛТЫЙ
BP	ДАТЧИК ДАВЛЕНИЯ	BU - СИНИЙ
BT1	ДАТЧИК ТЕМПЕРАТУРЫ ВОДЫ	VN - КОРИЧНЕВЫЙ
BT3	ДАТЧИК ТЕМПЕРАТУРЫ ДЫМОВЫХ ГАЗОВ	BK - ЧЕРНЫЙ
H0	ВНЕШНЯЯ ИНДИКАТОРНАЯ ЛАМПОЧКА БЛОКИРОВКИ / ИНДИКАТОРНАЯ ЛАМПОЧКА ФУНКЦИОНИРОВАНИЯ ВСПОМОГАТЕЛЬНЫХ РЕЗИСТОРОВ	BK* - ЧЕРНЫЙ РАЗЪЕМ С НАДПЕЧАТКОЙ
H1	ИНДИКАТОР РАБОТЫ	L1 - L2- L3 Фазы
MV	ДВИГАТЕЛЬ ВЕНТИЛЯТОРА	N - Нейтраль
N1	“ЭЛЕКТРОННЫЙ РЕГУЛЯТОР“	 Земля
P1	“СЧЕТЧИК ЧАСОВ“	* Только для калибровки
PA	РЕЛЕ ДАВЛЕНИЯ ВОЗДУХА	* Только для испытания
Pm	“РЕЛЕ МИНИМАЛЬНОГО ДАВЛЕНИЯ“	Без T2
PM	РЕЛЕ МАКСИМАЛЬНОГО ДАВЛЕНИЯ	Минимальный ток ионизации 1.4 µA
S2	КНОПКА РАЗБЛОКИРОВКИ	
SG	ГЛАВНЫЙ ВЫКЛЮЧАТЕЛЬ	
TA	ТРАНСФОРМАТОР РОЗЖИГА	
TC	ТЕРМОСТАТ КОТЛА	
TS	ПРЕДОХРАНИТЕЛЬНЫЙ ТЕРМОСТАТ	
X1B/S	РАЗЪЕМ ПИТАНИЯ	
X2B/S	РАЗЪЕМ 2-Й СТУПЕНИ	
Y8	СЕРВОПРИВОД ДЛЯ ГАЗА	
Y10	СЕРВОПРИВОД РЕГУЛИРОВКИ ПОДАЧИ ВОЗДУХА	
YR	ГЛАВНЫЙ ЭЛЕКТРОМАГНИТНЫЙ КЛАПАН	
YS	ПРЕДОХРАНИТЕЛЬНЫЙ ЭЛЕКТРОМАГНИТНЫЙ КЛАПАН	

BALTUR S.P.A.
Via Ferrarese, 10
44042 Cento (Fe) - Italy
Tel. +39 051-6843711
Fax. +39 051-6857527/28
www.baltur.it
info@baltur.it

Bu katalog, sadece bilgilendirme amaçlıdır. Üretici firma, bu nedenle, teknik verileri ve içeriğinde aktarılan diğer bilgileri deęiřtirme hakkını saklı tutar.
Данный каталог носит исключительно ориентировочный характер. Следовательно, изготовитель оставляет за собой все права на внесение изменений в
технические данные и другие приведенные здесь характеристики..
该目录仅供参考。因此，厂家保留对其技术数据和其中其他信息进行任何修改的可能性。